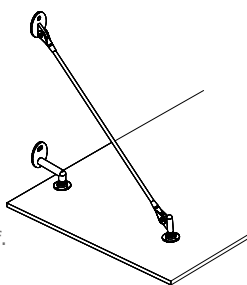


PS00

- Kit pensilina attacco singolo.
- Kit marquesina. 1 punto de fijación
- Canopy kit. 1 fixing point.
- Kit Glasvordächer einzelner Angriff.
- Kit de marquises coulot simple.



La lunghezza β del tirante (v1, v2, v3, v4, v5) è in funzione di B. Vedi tabella.

El largo del tirante β (v1, v2, v3, v4, v5) depende de B. Mira a la tablilla.

The pulling cable length β (v1, v2, v3, v4, v5) is in function of B. See the schedule.

Die Länge der Anzugstange β (v1; v2; v3; v4; v5) ist in funktion von B. Tabelle sehen.

La longueur β du tirant (v1, v2, v3, v4, v5) c'est en fonction de B. Voir tableau

Compreso - Included



PS10
(1x)



PS21
(1x)



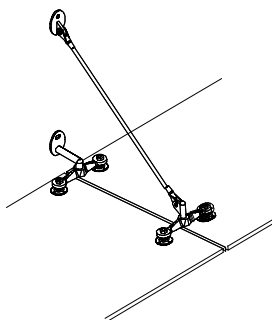
PS51
(1x)



PS40 β
(1x)

PS05

- Kit pensilina attacco doppio.
- Kit marquesina. Fijación doble.
- Canopy kit. Double fixing fitting.
- Kit Glasvordächer doppelangriff.
- Kit de marquises coulot double.



La lunghezza β del tirante (v1, v2, v3, v4, v5) è in funzione di B. Vedi tabella.

El largo del tirante β (v1, v2, v3, v4, v5) depende de B. Mira a la tablilla.

The pulling cable length β (v1, v2, v3, v4, v5) is in function of B. See the schedule.

Die Länge der Anzugstange β (v1; v2; v3; v4; v5) ist in funktion von B. Tabelle sehen.

La longueur β du tirant (v1, v2, v3, v4, v5) c'est en fonction de B. Voir tableau

Compreso - Included



PS10
(1x)



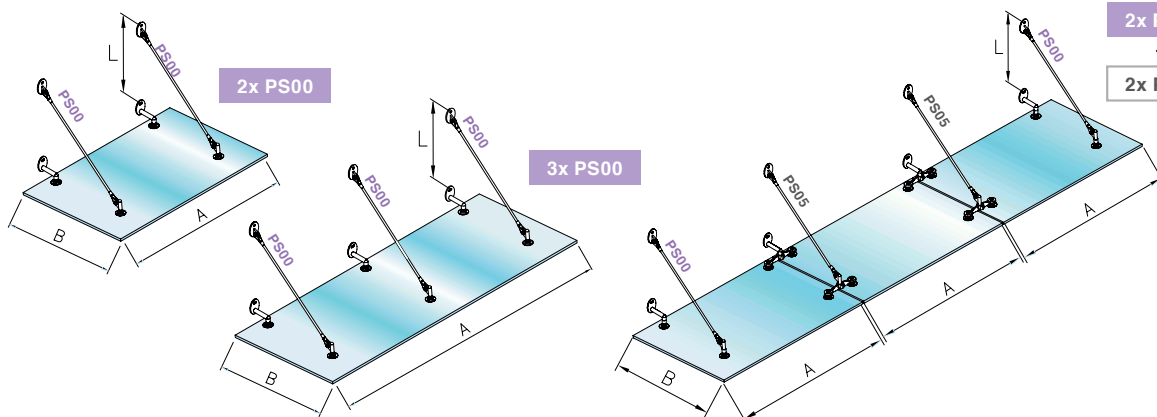
PS22
(1x)



PS52
(1x)



PS40 β
(1x)



2x PS00

3x PS00

2x PS00

+

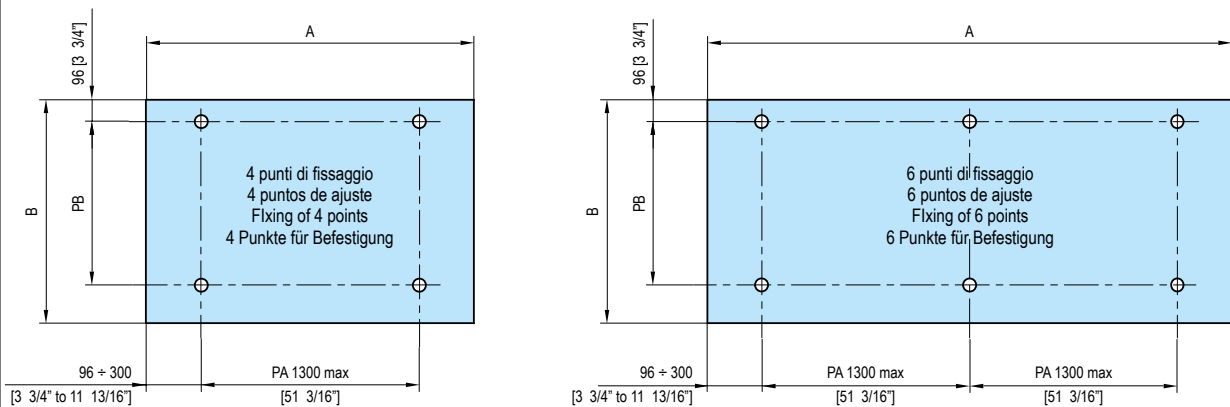
2x PS05

Creazione codice del tirante in base alla quota B
 Creating code of the tie rod according to the share B

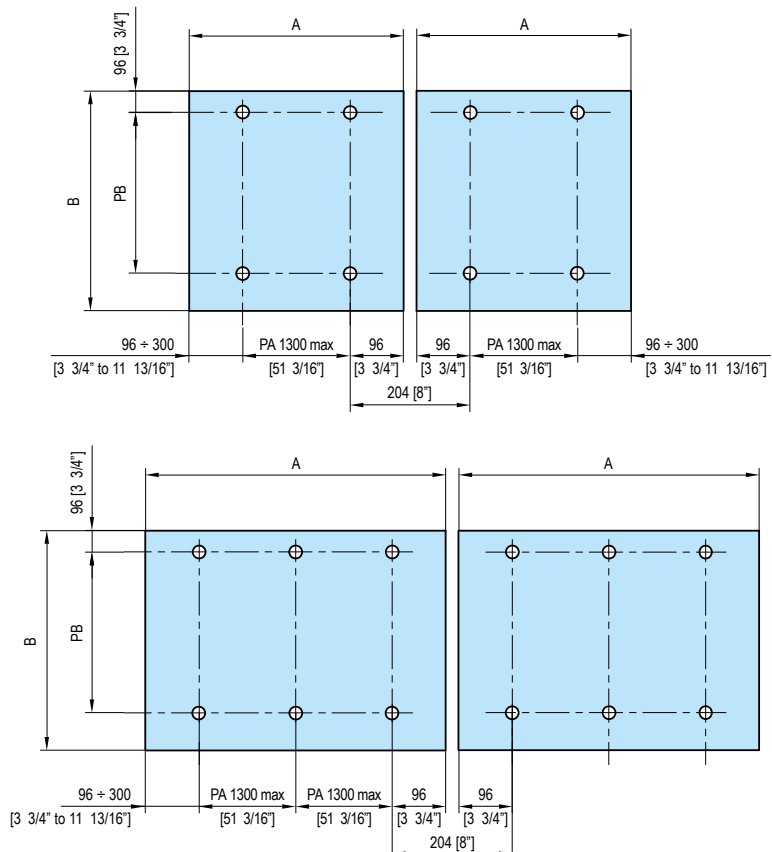
QUOTE DI DIMENSIONAMENTO - QUOTE SIZING (dimensioni in mm - dimensions in mm)

B	CODICE CODIGO CODE KODE		A		Angolo di inclinazione		Spessore del vetro Glass thickness		
	Identificativo identification number	β	4 Punti fissaggio	6 Punti fissaggio	-5°	+5°			
800-1000	PS40	V1	1000-1800	1800-2800	PA	PB	L	L	
1001-1150		V2					600	610	720
1151-1300		V3					800	792	936
1301-1500		V4					900	883	1045
1501-1700		V5					1100	1065	1260
					1300	1247	1478		
					1300 MAX				
							6+6+1.52 PA < 800		
							8+8+1.52 800 < PA < 1100		
							10+10+1.52 1100 < PA < 1300		

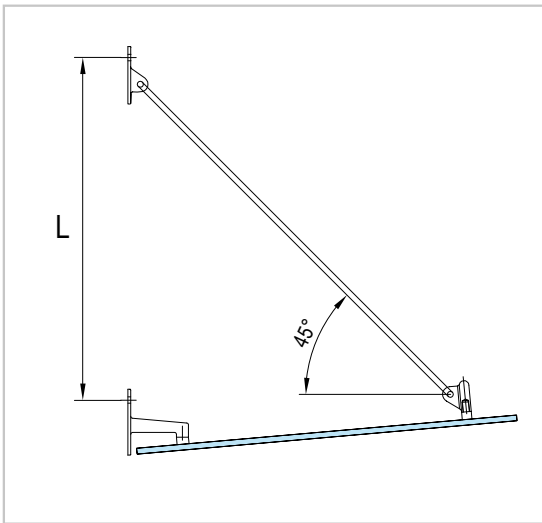
Vetro singolo - Single glass



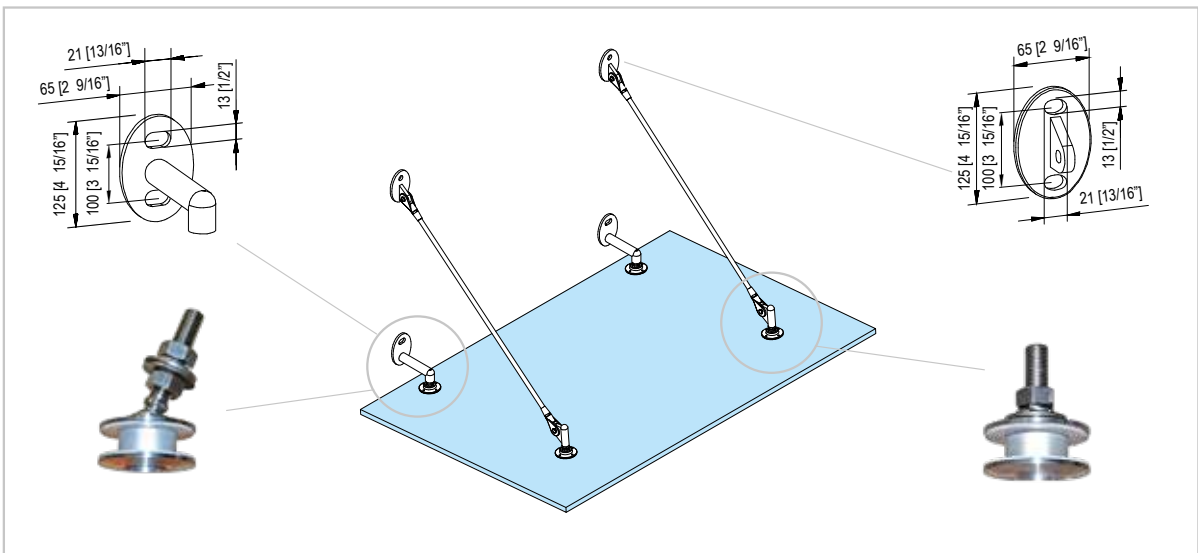
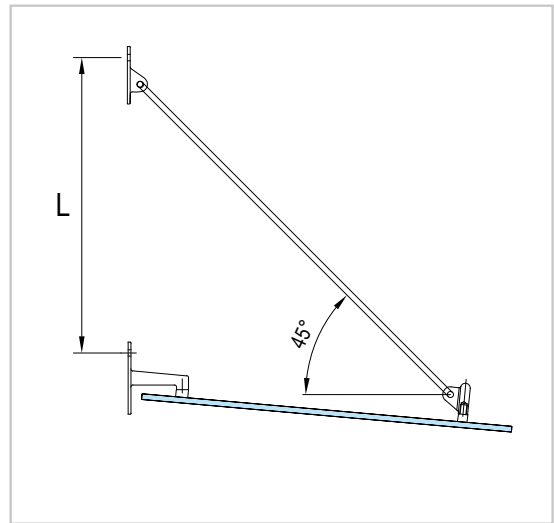
Vetro multiplo - Multiple glass



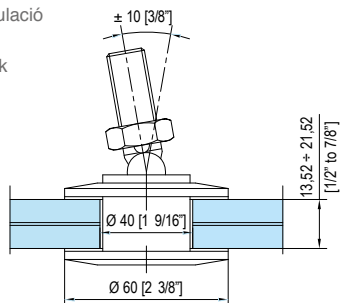
+5°



-5°



Routille con snodo
 Routille" con articulació
 Routille with pivot
 Routille mit Gelenk
 Rotule avec pivot



Routille senza snodo
 Routille sin articulació
 Routille senza snodo
 Routille ohne Gelenk
 Rotule sans pivot

