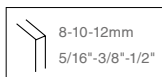
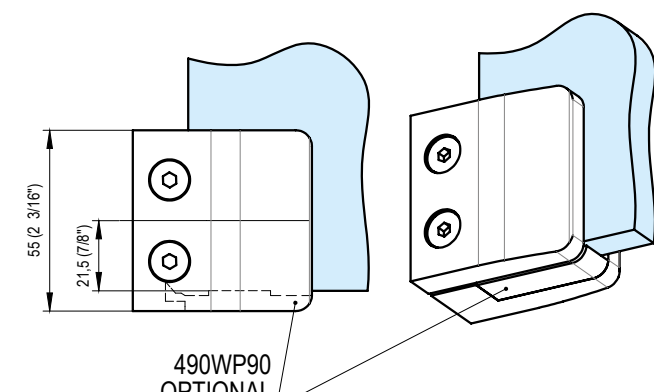
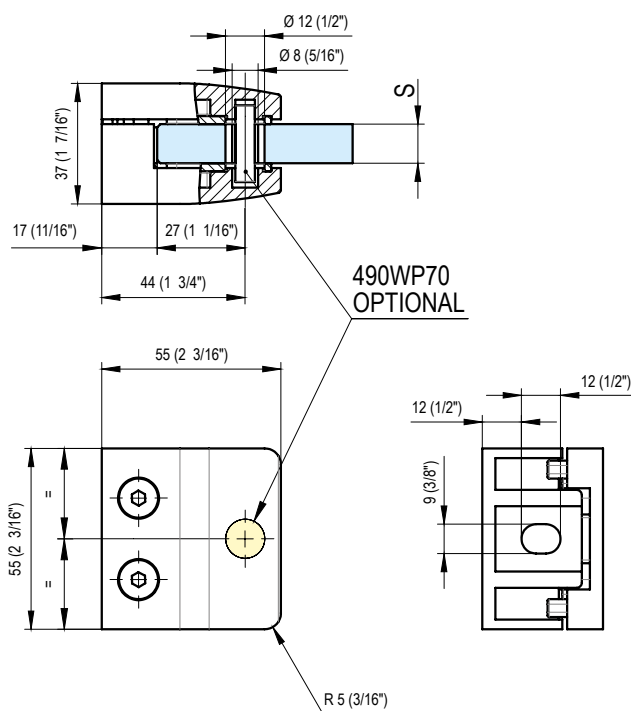


# 490W10

 Partizioni - Partitioning



- Morsetto quadro 55x55. In acciaio inox Aisi 316
- Abrazadera cuadrada 55x55. En acero Aisi 316.
- Squared clamp 55x55. In stainless steel Aisi 316.
- Rechteckiger Glasklemmhalter 55x55. Edelstahl Aisi 316.
- Pince carrée 55x55 en inox Aisi 316.

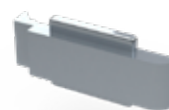


### Comprese / Included

COPPIA DI GUARNIZIONI / PAIR OF GASKETS



### Non compreso / Not included



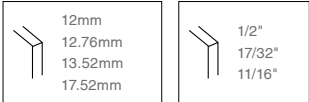
**490WP90**  
PIATTO DI SICUREZZA  
SAFETY PLATE



**490WP70**  
SPINA DI SICUREZZA  
SAFETY PIN

# 493W10

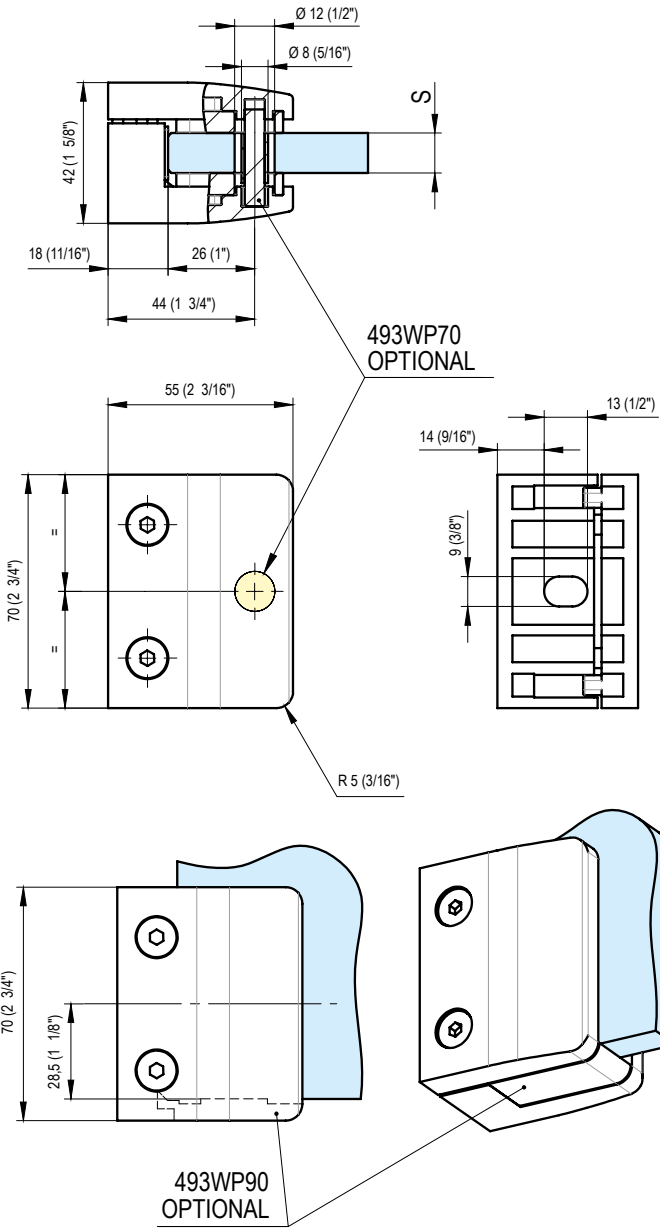
 Partizioni - Partitioning



- Morsetto rettangolare 55x70. In acciaio inox Aisi 316.
- Abrazadera rectangular 55x70. En acero Aisi 316.
- Rectangular clamp 55x70. In stainless steel Aisi 316.
- Rechteckiger Glasklemmhalter 55x70. Edelstahl Aisi 316.
- Pince rectangulaire 55x70 en inox Aisi 316.



Acciaio Inox / Stainless Steel : 31-32-RAL-62



**Comprese / Included**  
 COPPIA DI GUARNIZIONI / PAIR OF GASKETS

S= 12 mm 1/2"	
S= 12.76 mm 1/2"	
S= 13.52 mm 17/32"	
S= 17.52 mm 11/16"	

**Non compreso / Not included**

 <b>493WP90</b> PIATTO DI SICUREZZA SAFETY PLATE	 <b>493WP70</b> SPINA DI SICUREZZA SAFETY PIN
---	---

# 496W10

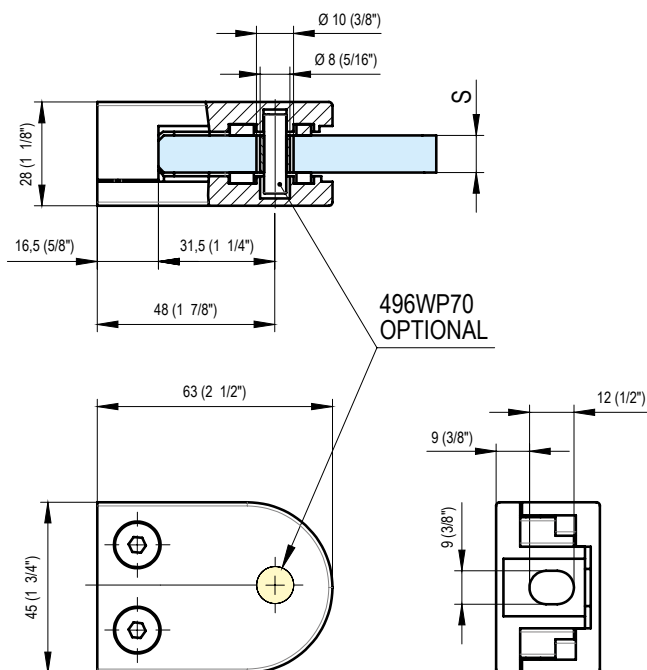
 Partizioni - Partitioning



- Morsetto tondo 45x63. In acciaio inox Aisi 316.
- Abrazadera redonda 45x63. En acero Aisi 316.
- Rounded clamp 45x53. In stainless steel Aisi 316.
- Abgerundeter Glasklemmhalter 45x63. Edelstahl Aisi 316.
- Pince ronde 45x63 en inox Aisi 316.



Acciaio Inox / Stainless Steel : 31-32-RAL-62



### Comprese / Included

COPPIA DI GUARNIZIONI / PAIR OF GASKETS

S= 8 mm  
5/16"



S= 10 mm  
3/8"



### Non compreso / Not included



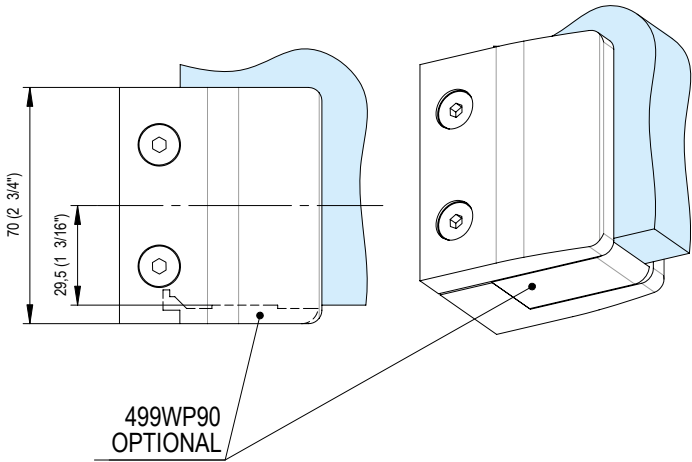
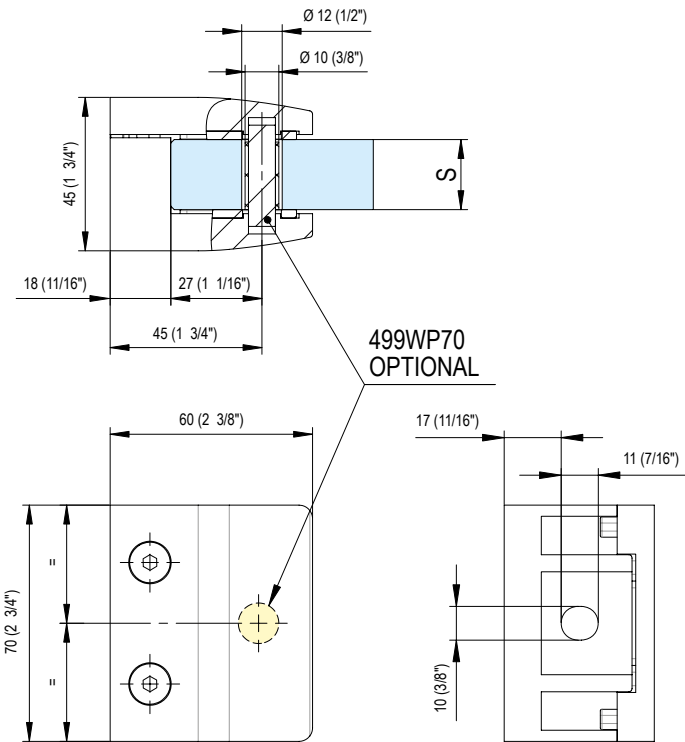
**496WP70**  
SPINA DI SICUREZZA  
SAFETY PIN

# 499W10

 Partizioni - Partitioning



- Morsetto rettangolare 60x70. In acciaio inox Aisi 316.
- Abrazadera rectangular 60x70. En acero Aisi 316.
- Rectangular clamp 60x70. In stainless steel Aisi 316.
- Rechteckiger Glasklemmhalter 60x70. Edelstahl Aisi 316.
- Pince carrée 60x70 en inox Aisi 316.



Acciaio Inox / Stainless Steel : 31-32-RAL-62

**Comprese / Included**  
 COPPIA DI GUARNIZIONI / PAIR OF GASKETS

S = 20.76 mm / 13/16"



S = 21.52 mm / 7/8"



**Non compreso / Not included**

 **499WP90**  
 PIATTO DI SICUREZZA / SAFETY PLATE

 **493WP70**  
 SPINA DI SICUREZZA / SAFETY PIN