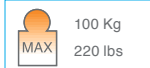
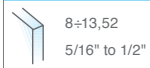
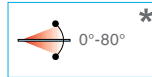
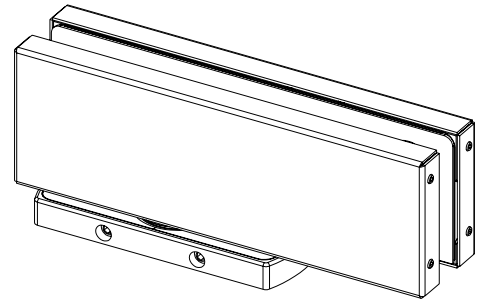


# 101E10NF

## Biloba Unica



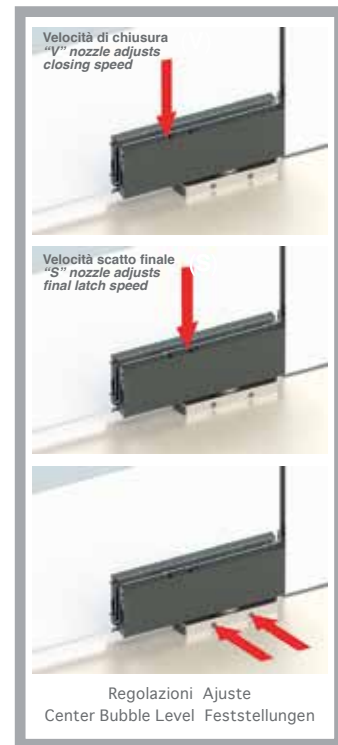
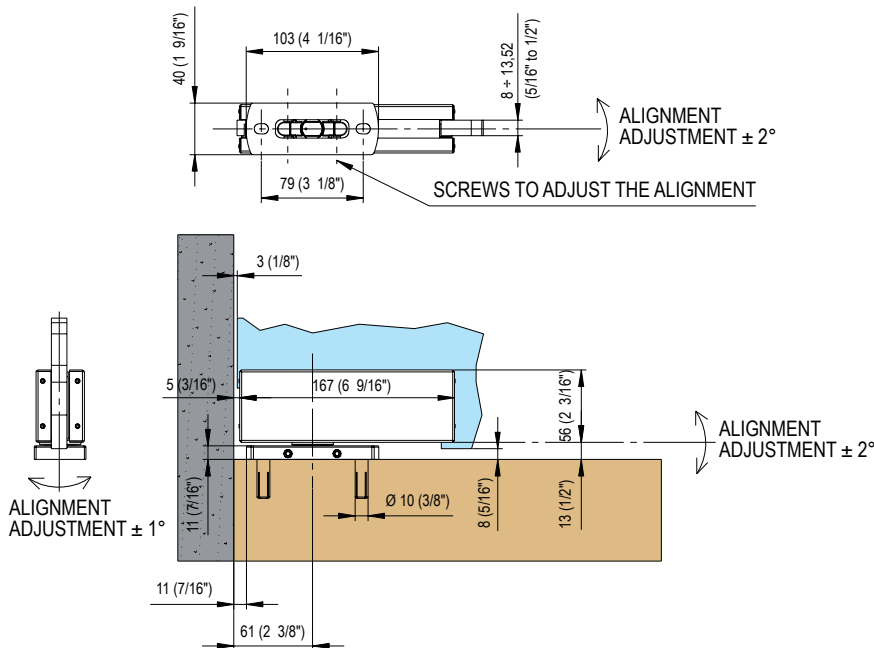
- Cerniera oleodinamica **senza freno**, integrata di regolazioni della velocità di chiusura e dello scatto finale dell'anta. Abbinabile anche con tutti i patch fittings della serie Maxima. Utilizzabile anche per applicazioni pivotanti. Stop a 0° +90° -90°.
- Bisagra automática hidráulica **sin freno**, integrada ajuste de velocidad de cierre y de disparo final de la puerta. Combinable con todos los herrajes producidos de Maxima serie. Utilizable también en aplicaciones con "punto de giro". Stop a 0° +90° -90°.
- Hydraulic hinge **without brake** but with closing speed & final latch adjustments. Can be combined with all patch fittings of the Maxima series. Useful also for pivoting applications. Stop at 0° +90° -90°.
- Hydraulikband **ohne Bremse** jedoch mit Regulierung der Schließgeschwindigkeit des Endschwunges und der Nulllage. Passend zu allen Produkten der Maxima-Serie. Auch für versetzen Einbau geeignet. Feststellung bei 0° +90° -90°.
- Charnière hydraulique **sans frein**, avec régulation de la vitesse de fermeture et de verrouillage. Egalement compatible avec toutes les charnières et pentures de la série Maxima. Utilisable pour application pivotante. Arrêt à 0°, +90° et -90°.



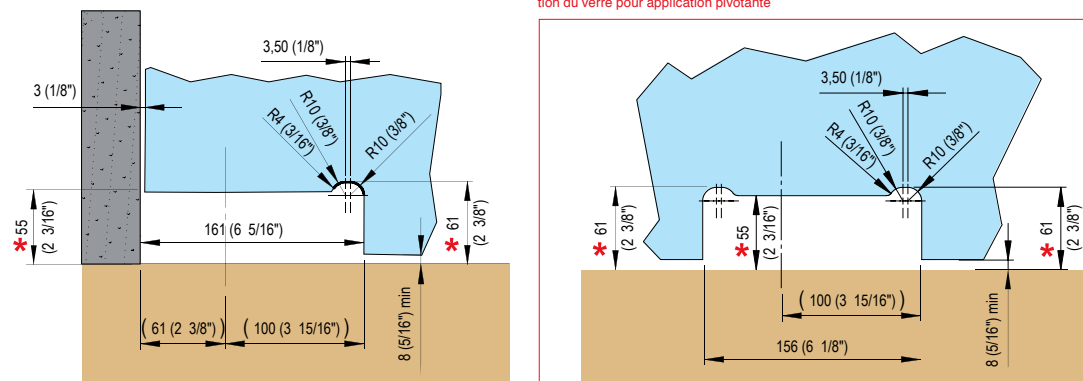
\*

L'automatismo di chiusura inizia a operare entro un range compreso tra 70° e 80°. La chiusura è soft per i primi 20°, e regolabile con controllo dai 60° fino a chiusura completa - El automatismo de cierre, comienza a funcionar dentro de un rango entre 70° y 80°. El cierre es suave para los primeros 20° y ajustable con control, de 60° hasta el cierre completo - The closing automatism kicks in within 70°-80° range. The closing is soft for the first 20° and becomes speed-adjustable from 60° up to complete closing. - Die automatische Schließvorrichtung aktiviert sich zwischen 70° und 80°. Die Schließung ist weich für die ersten 20° und justierbar mit Kontrolle ab 60° und bis Komplettschließung - LL' automatisme de fermeture s'enclenche dans une amplitude comprise entre 70° et 80°. La fermeture est lente pour les premiers 20°, et réglable avec contrôle dès 60° et jusqu'à la fermeture complète

DISPONIBILE ANCHE NELLA VERSIONE "L" LIGHT CON MOLLA DEPOTENZIATA PER PORTE DI LARGHEZZA INFERIORE A 600 MM. Versione da specificare in fase d'ordine e soggetta a possibili minimi d'ordine. Per ulteriori informazioni contattare l'ufficio commerciale. - TAMBÉN DISPONIBLE "L" LIGHT - MUELLE CON MENOS FUERZA PARA PUERTAS INFERIORES A 600MM DE ANCHO. Se tendrá que especificar en los pedidos y ser objeto de pedido mínimo. Nuestra oficina comercial está a su disposición para ampliar esta o cualquier otra información. - ALSO AVAILABLE IN "L" LIGHT VERSION WITH POWER-DOWNGRADED SPRING FOR DOORS WITH LESS THAN 600 MM. Both must be specified when ordered and may be subject to a minimum quantity order. For further info, please contact our export dept. - ES IST AUCH IN VERSIONE VERFUGBAR "L" LIGHT MIT SCHWÄCHERER FEDER FÜR TÜREN UNTER 600 MM BREITE. Beide sind bei der bestellung anzugeben und könnten eine mindestbestellmenge verlangen. Für weitere informationen setzen sie sich mit unserer exportabteilung im kontakt. - EGALEMENT DISPONIBLE EN VERSION "L" LIGHT AVEC UNE FORCE RÉDUITE POUR LES PORTES DE LARGEUR INFÉRIEURE A 600 MM. Versions à préciser lors de la commande



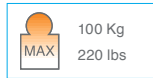
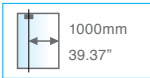
Lavorazione vetro per applicazione pivotante - Labrado del vidrio en aplicación con "punto de giro" - Glass processing for pivoting applications - Glasbearbeitung für schwenkende Installation Transformation du verre pour application pivotante



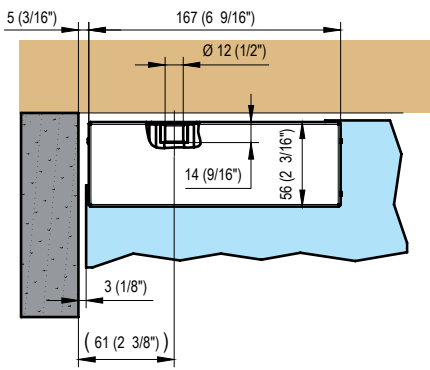
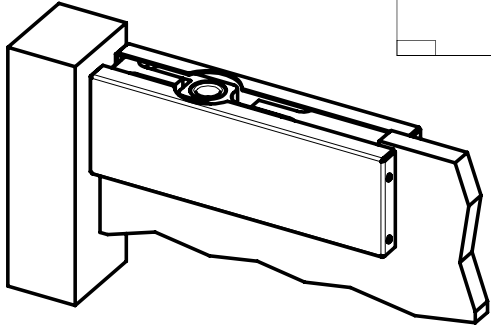
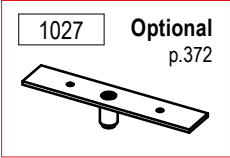
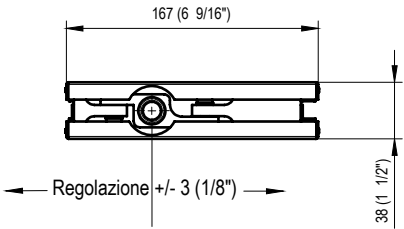
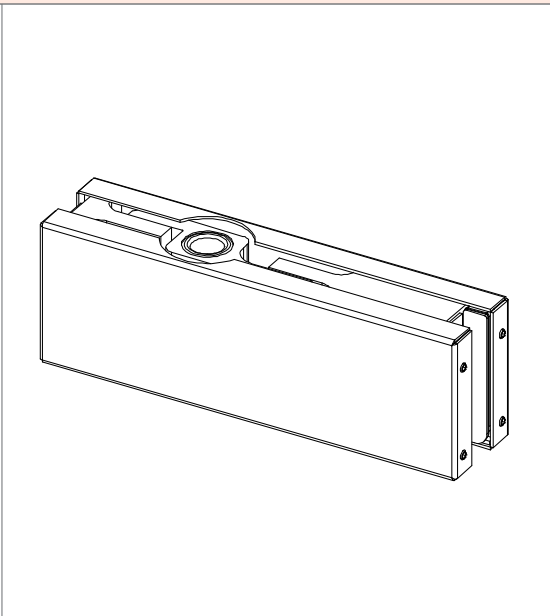
\* DISTANZA DA TERRA - DISTANCIA DESDE EL SUELO - DISTANCE FROM THE FLOOR - ABSTAND VOM BODEN - DISTANCE AU SOL

# 100E20

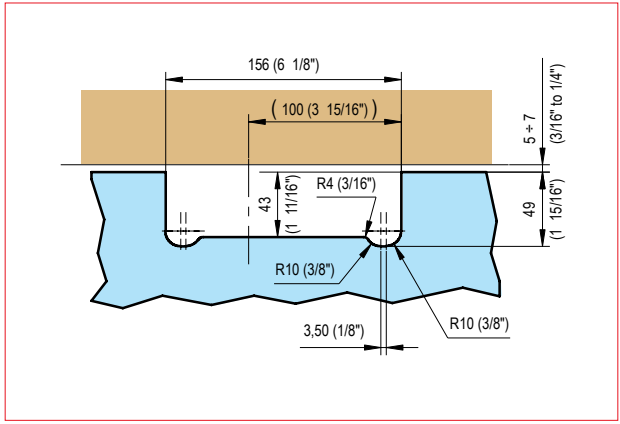
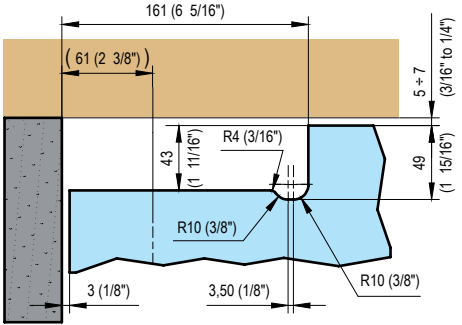
**Biloba Unica**



- Cerniera superiore.
- Bisagra superior.
- Top hinge.
- Oberes Band.
- Charnière supérieure.

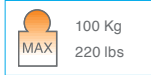
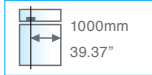


Lavorazione vetro per applicazione pivotante - Labrado del vidrio en aplicación con "punto de giro" - Glass processing for pivoting applications - Glasbearbeitung für schwenkende Installierung Transformation du verre pour application pivotante

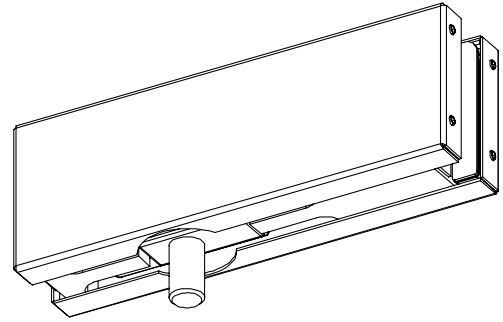


# 100E25

**Biloba Unica**



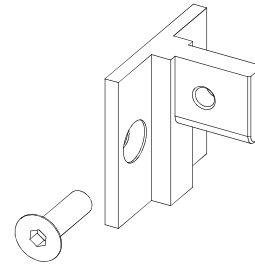
- Attacco sopraluce per art.100E20.
- Enganche de giro montante para art.100E20.
- Transom link fitting for item 100E20.
- Kupplung für Oberlichtfenster für art.100E20.
- Imposte art.100E 20.



# A100E40

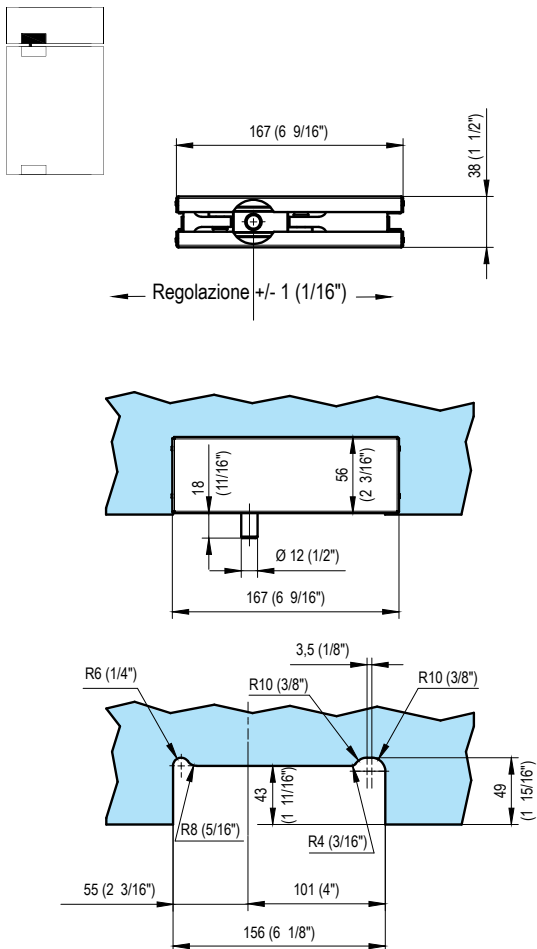
**Biloba Unica**

- Piastrina per attacco a muro per art.100E25.
- Accesorio para la fijación a pared para art.100E25.
- Wall fixing accessory for item 100E25.
- Zubehör für Wandfixierung für Art.100E25.
- Plaque pour montage mural art.100E25.



APPLICAZIONE - APLICACIÓN - APPLICATION - ANWENDUNG - APPLICATION

## 100E25



APPLICAZIONE - APLICACIÓN - APPLICATION - ANWENDUNG - APPLICATION

## 100E25 + A100E40

