

P21W 08



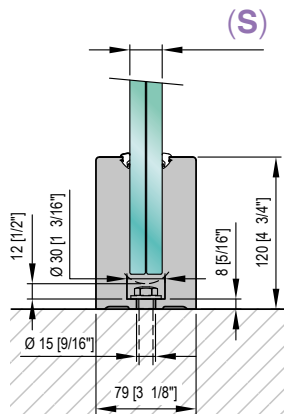
P21W 10



P21W 12



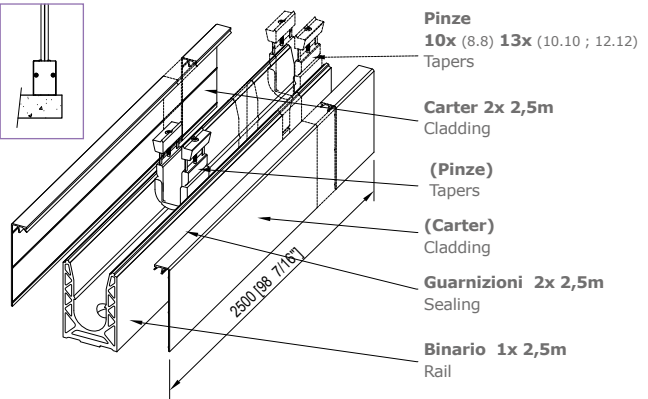
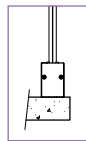
- Kit SABCO per balastra in vetro. Fissaggio a pavimento. L = 2,5m.
- SABCO kit de barandilla en vidrio. Ajuste al suelo. L = 2,5m.
- SABCO Kit for glass balustrade. Floor fixing. L = 2,5m.
- SABCO Set für Ganzglasgelande. Bodenbefestigung. L = 2,5m.
- SABCO Kit pour garde-corps en verre. Fixation au sol. L = 2,5 m



(S)

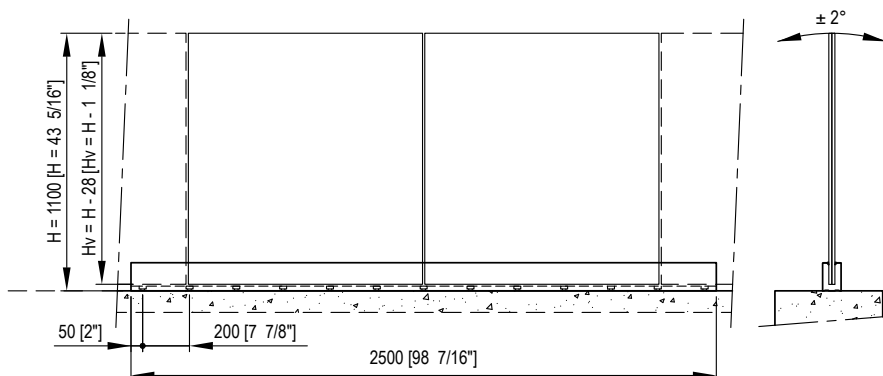
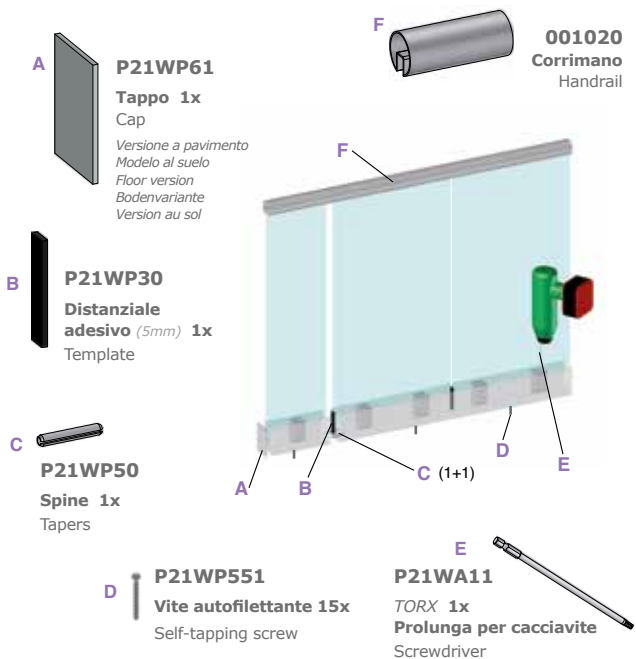
Per spessori vetri vedere tabella "Prestazioni e carichi".
 Para espesor del vidrio - ver el tablero "Prestación y carga".
 For glass thicknesses see table "Performance and loads".
 Für Glasdicken, siehe die Tabelle "Leistungsumfang und Belastung".
 Pour épaisseur du verre- regardez le tableau "Performances et charges".

Compresso / Included



Binario e carter sono disponibili nella lunghezza di 5m solo su richiesta
 Binario y cárter - a petición - pueden ser de 5 mt
 Rail and cladding are available in length of 5m on demand only
 Schiene und Schutzprofil sind in der Länge von 5 Meter auf Anfrage verfügbar
 Binaire et carter sont disponibles dans la longueur de 5 m uniquement sur demande

Non compreso / Not included



Prestazioni e carichi - Performance & loads

SABCO fissaggio a pavimento / floor fixing

Certificazione UNI 11678:2017				
	C1	C2	C3/C4/C5	
CARICO CARATTERISTICO SLE	1,0 kN/ml	2,0 kN/ml	3,0 kN/ml	
CARICO DI PROVA SLU	1,5 kN/ml	3,0 kN/ml	4,5 kN/ml	
IMPATTO CORPO SEMIRIGIDO - H CADUTA IMPATTATORE	700 mm	700 mm	1.200 mm	
N° BLOCCHETTI REGOLAZIONE	5/metro	5/metro	5/metro	
Vetro - Glass	8.8.4 Trosifol ES temperato / tempered	5/metro		
	8.8.4 DG41 temperato / tempered	5/metro		
	10.10.4 PVB indurito / hardened	5/metro		
	10.10.4 EVASAFE indurito / hardened	5/metro		
	10.10.4 SECURE indurito / hardened	5/metro		
	10.10.4 Trosifol ES temperato / tempered	5/metro	5/metro	5/metro
	10.10.4 DG41 temperato / tempered	5/metro	5/metro	5/metro
	10.10.4 EVASAFE temperato / tempered	5/metro	5/metro	
	10.10.4 SECURE temperato / tempered	5/metro	5/metro	
	10.10.4 SG temperato / tempered	5/metro	5/metro	5/metro
	12.12.4 Trosifol ES temperato / tempered	5/metro	5/metro	5/metro
	12.12.4 DG41 temperato / tempered	5/metro	5/metro	5/metro
	12.12.4 EVASAFE temperato / tempered	5/metro	5/metro	5/metro
	12.12.4 SECURE temperato / tempered	5/metro	5/metro	5/metro
	12.12.4 SG temperato / tempered	5/metro	5/metro	5/metro

NOTE:

I carichi e le categorie d'uso sono dedotti dalle "Norme Tecniche per le Costruzioni" 2018 Tab-3.1.II.

Le prove effettuate internamente e quelle effettuate presso l'Istituto Giordano sono state condotte secondo la norma:

UNI 11678:2017 - Vetro per l'edilizia - elementi di tamponamento in vetro aventi funzione anticaduta - Resistenza al carico statico lineare ed al carico dinamico - Metodi di Prova.

Il valore dell'altezza dal pavimento finito è pari a 1.100 mm.

NOTES:

Loads and use categories are extracted from "Norme tecniche per le Costruzioni" 2018 Tab- 3.1.II.

The internal tests, as well as the tests made at Istituto Giordano laboratories, were made according to the **UNI 11678:2017** regulation -

Glass for building industry – Glass balustrades with antifall function – Resistance to static linear load and dynamic load – Testing methods.

The height from finished floor is 1.100 mm.

Prove eseguite IG
 I report di prova sono scaricabili dal sito

Test interni

Valutato non soddisfacente

	AVIS TECHNIQUE (FR 3034)			BRITISH STANDARD 6180			
	900 joules			No test required			
	0,6 to 1,8 kN	1 to 3 kN	1,7 to 5,1 kN	0,36 kN	0,74 kN	1,5 kN	3 kN
HOLE FIXING DISTANCE	400 mm	400 mm	200 mm	400 mm	400 mm	400 mm	200 mm
Vetro - Glass	15 monolithic			4 w/m	4 w/m		
	8.8.2 PVB tempered	4 w/m		4 w/m			
	8.8.2 EVA tempered	4 w/m		4 w/m			
	8.8.2 Trosifol ES tempered	4 w/m	4 w/m		4 w/m	4 w/m	
	8.8.2 DG41 tempered	4 w/m	4 w/m		4 w/m	4 w/m	
	8.8.2 SGP tempered	4 w/m	4 w/m		4 w/m	4 w/m	
	10.10.4 PVB tempered	4 w/m	4 w/m		4 w/m	4 w/m	
	10.10.2 EVA tempered	4 w/m	4 w/m		4 w/m	4 w/m	4 w/m
	10.10.2 Trosifol ES tempered	4 w/m	4 w/m	5 w/m	4 w/m	4 w/m	4 w/m
	10.10.2 DG41 tempered	4 w/m	4 w/m	5 w/m	4 w/m	4 w/m	4 w/m
	19 monolithic				4 w/m	4 w/m	4 w/m
	10.10.2 SGP tempered	4 w/m	4 w/m	5 w/m	4 w/m	4 w/m	4 w/m
	10.10.2 SGP not tempered	5 w/m			4 w/m	4 w/m	
	12.12.2 SGP not tempered	5 w/m			4 w/m	4 w/m	4 w/m
	12.12.4 PVB tempered	4 w/m	4 w/m	5 w/m	4 w/m	4 w/m	4 w/m
12.12.2 EVA tempered	4 w/m	4 w/m	5 w/m	4 w/m	4 w/m	4 w/m	

Under Avis Technique.

AT Rated satisfactory.

Under British Standard.

BS Rated satisfactory.

Not rated satisfactory.

P22W 08



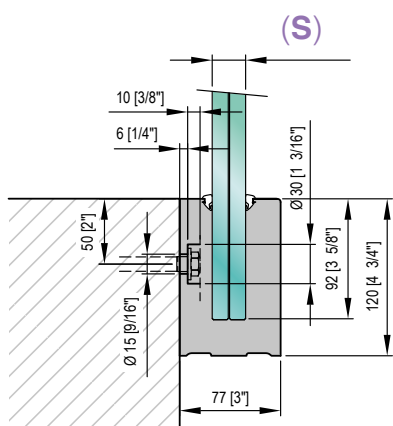
P22W 10



P22W 12



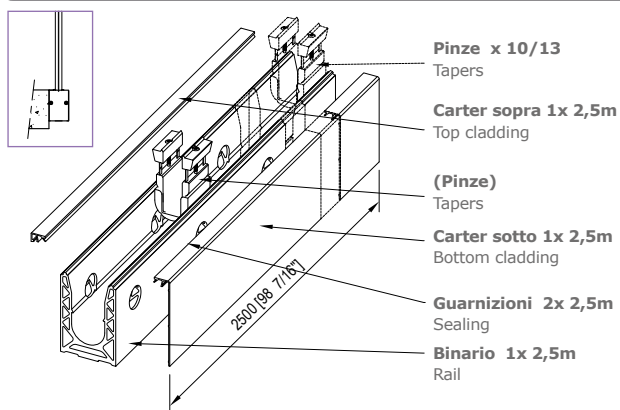
- Kit SABCO per balastra in vetro. Fissaggio a muro. L = 2,5m.
- SABCO kit de barandilla en vidrio. Ajuste a pared. L = 2,5m.
- SABCO Kit for glass balustrade. Wall fixing. L = 2,5m.
- SABCO Set für Ganzglasgeländer. Wandbefestigung. L = 2,5m.
- SABCO Kit pour garde-corps en verre. Fixation au mur. L = 2,5 m



(S)

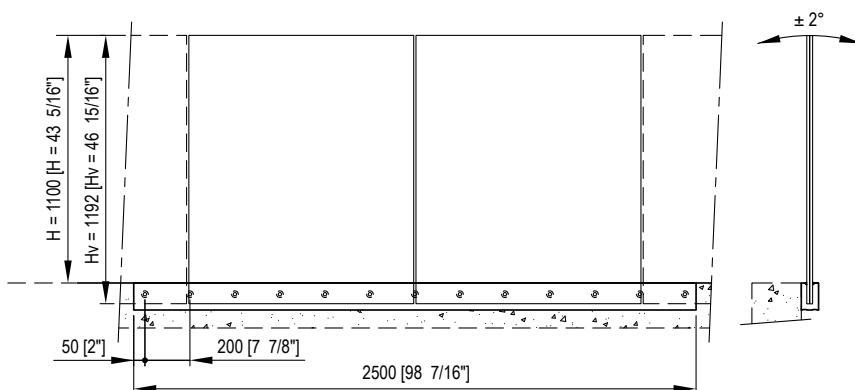
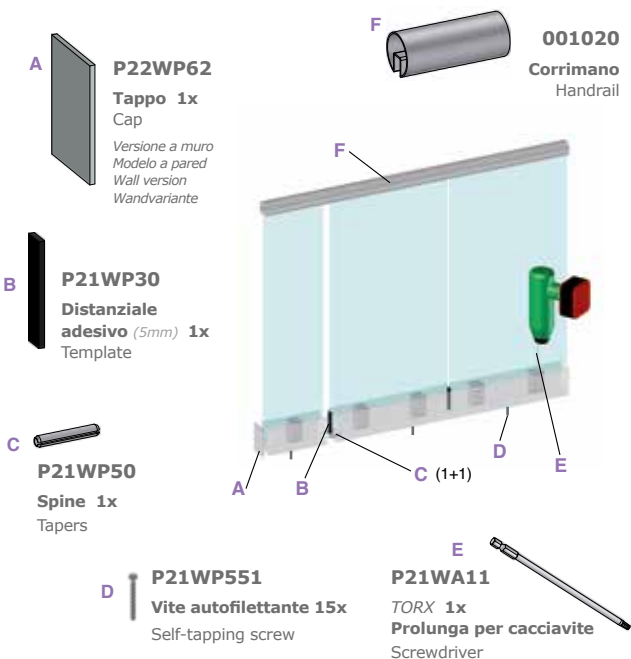
Per spessori vetri vedere tabella "Prestazioni e carichi".
 Para espesor del vidrio - ver el tablero "Prestación y carga".
 For glass thicknesses see table "Performance and loads".
 Für Glasdicken, siehe die Tabelle "Leistungsumfang und Belastung".
 Pour épaisseur du verre- regardez le tableau "Performances et charges".

Compresso / Included



Binario e carter sono disponibili nella lunghezza di 5m solo su richiesta
 Binario y cárter - a petición - pueden ser de 5 mt
 Rail and cladding are available in length of 5m on demand only
 Schiene und Schutzprofil sind in der Länge von 5 Meter auf Anfrage verfügbar
 Binaire et carter sont disponibles dans la longueur de 5 m uniquement sur demande

Non compreso / Not included



Prestazioni e carichi - Performance & loads

SABCO fissaggio a muro / wall fixing

		Certificazione UNI 11678:2017		
		C1	C2	C3/C4/C5
CARICO CARATTERISTICO SLE		1,0 kN/ml	2,0 kN/ml	3,0 kN/ml
CARICO DI PROVA SLU		1,5 kN/ml	3,0 kN/ml	4,5 kN/ml
IMPATTO CORPO SEMIRIGIDO - H CADUTA IMPATTATORE		700 mm	700 mm	1.200 mm
N° BLOCCHETTI REGOLAZIONE		5/metro	5/metro	5/metro
Vetro - Glass	8.8.4 Trosifol ES temperato / tempered	5/metro		
	8.8.4 DG41 temperato / tempered	5/metro		
	10.10.4 PVB indurito / hardened	5/metro		
	10.10.4 EVASAFE indurito / hardened	5/metro		
	10.10.4 SECURE indurito / hardened	5/metro		
	10.10.4 Trosifol ES temperato / tempered	5/metro	5/metro	
	10.10.4 DG41 temperato / tempered	5/metro	5/metro	
	10.10.4 EVASAFE temperato / tempered	5/metro	5/metro	
	10.10.4 SECURE temperato / tempered	5/metro	5/metro	
	10.10.4 SG temperato / tempered	5/metro	5/metro	
	12.12.4 Trosifol ES temperato / tempered	5/metro	5/metro	5/metro
	12.12.4 DG41 temperato / tempered	5/metro	5/metro	5/metro
	12.12.4 EVASAFE temperato / tempered	5/metro	5/metro	
	12.12.4 SECURE temperato / tempered	5/metro	5/metro	
	12.12.4 SG temperato / tempered	5/metro	5/metro	5/metro

NOTE:

I carichi e le categorie d'uso sono dedotti dalle "Norme Tecniche per le Costruzioni" 2018 Tab-3.1.II.

Le prove effettuate internamente e quelle effettuate presso l'Istituto Giordano sono state condotte secondo la norma: **UNI 11678:2017** - Vetro per l'edilizia - elementi di tamponamento in vetro aventi funzione anticaduta - Resistenza al carico statico lineare ed al carico dinamico - Metodi di Prova.

Il valore dell'altezza dal pavimento finito è pari a 1.100 mm.

NOTES:

Loads and use categories are extracted from "Norme tecniche per le Costruzioni" 2018 Tab- 3.1.II.

The internal tests, as well as the tests made at Istituto Giordano laboratories, were made according to the **UNI 11678:2017** regulation - Glass for building industry - Glass balustrades with antifall function - Resistance to static linear load and dynamic load - Testing methods.


The height from finished floor is 1.100 mm.


 Prove eseguite IG
I report di prova sono scaricabili dal sito

 Test interni

 Valutato non soddisfacente


		AVIS TECHNIQUE (FR 3034)			BRITISH STANDARD 6180		
		900 joules			No test required		
DYNAMIC TEST		0,6 to 1,8 kN	1 to 3 kN	1,7 to 5,1 kN	0,36 kN	0,74 kN	1,5 kN
STATIC LOAD		200 mm	200 mm	-	400 mm	400 mm	400 mm
HOLE FIXING DISTANCE							
Vetro - Glass	15 monolithic				4 w/m	4 w/m	
	8.8.2 PVB tempered				4 w/m		
	8.8.2 EVA tempered				4 w/m		
	8.8.2 Trosifol ES tempered	4 w/m	4 w/m		4 w/m	4 w/m	
	8.8.2 DG41 tempered	4 w/m	4 w/m		4 w/m	4 w/m	
	8.8.2 SGP	4 w/m	4 w/m		4 w/m	4 w/m	
	10.10.4 PVB tempered	4 w/m	4 w/m		4 w/m	4 w/m	
	10.10.2 EVA tempered	4 w/m	4 w/m	Please refer to reference 00 70 13	4 w/m	4 w/m	
	10.10.2 Trosifol ES tempered	4 w/m	4 w/m		4 w/m	4 w/m	4 w/m
	10.10.2 DG41 tempered	4 w/m	4 w/m		4 w/m	4 w/m	4 w/m
	19 monolithic				4 w/m	4 w/m	
	10.10.2 SGP tempered	4 w/m	4 w/m		4 w/m	4 w/m	4 w/m
	10.10.2 SGP not tempered				4 w/m	4 w/m	
	12.12.2 SGP not tempered	5 w/m			4 w/m	4 w/m	
	12.12.4 PVB tempered	4 w/m	4 w/m		4 w/m	4 w/m	4 w/m
12.12.2 EVA tempered	4 w/m	4 w/m		4 w/m	4 w/m	4 w/m	

 Under Avis Technique.

 AT Rated satisfactory.

 Under British Standard.

 BS Rated satisfactory.

 Not rated satisfactory.

P23W 08



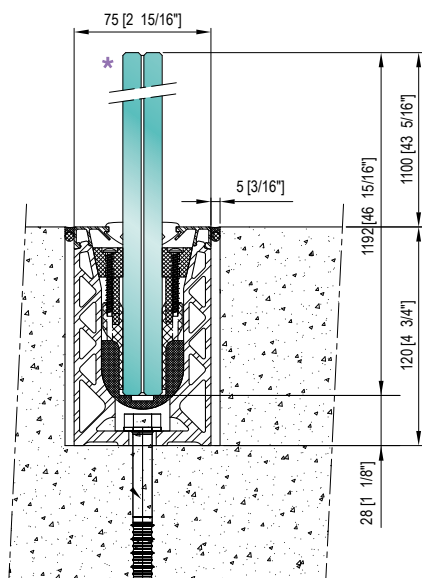
P23W 10



P23W 12



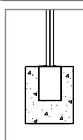
- Kit SABCO per balastra in vetro. Fissaggio a filo pavimento. L = 2,5m.
- SABCO kit de barandilla en vidrio. Fijación coplanaria al suelo. L = 2,5m.
- SABCO Kit for glass balustrade. Built-in-slab. L = 2,5m.
- SABCO Set für Ganzglasgeländer. Bodenbefestigung. L = 2,5m.
- SABCO Kit pour garde-corps en verre. Fixation de fil de plancher. L = 2,5 m



(S)*

Per spessori vetri vedere tabella "Prestazioni e carichi".
 Para espesor del vidrio - ver el tablero "Prestación y carga".
 For glass thicknesses see table "Performance and loads".
 Für Glasdicken, siehe die Tabelle "Leistungsumfang und Belastung".
 Pour épaisseur du verre- regardez le tableau "Performances et charges".

Compresso / Included



Carter 2x 2,5m
Cladding

Pinze

10x (8.8) 13x (10.10 ; 12.12)
Tapers

(Pinze)
Tapers

Guarnizioni 2x 2,5m
Sealing

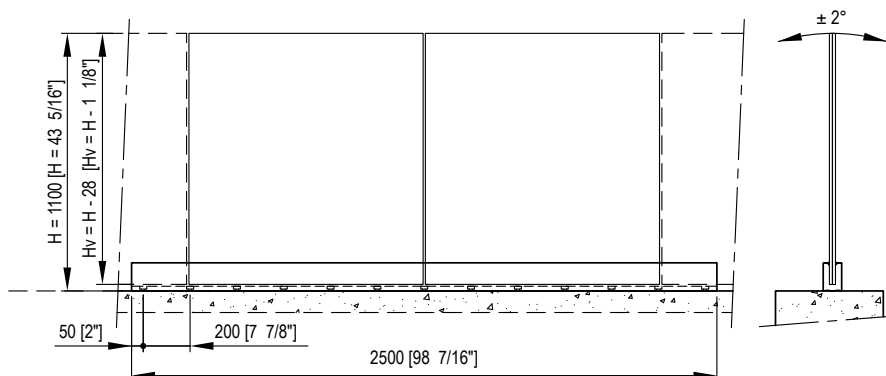
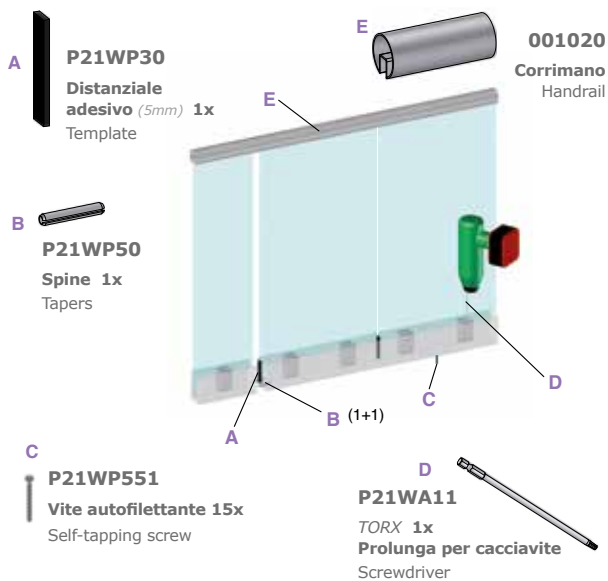
(Carter)
Cladding

Guarnizioni 2x 2,5m
Sealing

Binario 1x 2,5m
Rail

Binario e carter sono disponibili nella lunghezza di 5m solo su richiesta
 Binario y carter - a petición - pueden ser de 5 mt
 Rail and cladding are available in length of 5m on demand only
 Schiene und Schutzprofil sind in der Länge von 5 Meter auf Anfrage verfügbar
 Binaire et carter sont disponibles dans la longueur de 5m uniquement sur demande

Non compreso / Not included



Prestazioni e carichi - Performance & loads

SABCO fissaggio a filo pavimento / built in slab

		AVIS TECHNIQUE (FR 3034)		BRITISH STANDARD 6180		
DYNAMIC TEST		900 joules		No test required		
STATIC LOAD		0,6 to 1,8 kN	1 to 3 kN	0,36 kN	0,74 kN	1,5 kN
HOLE FIXING DISTANCE		200 mm	200 mm	200 mm	200 mm	200 mm
Vetri - Glass	15 monolithic			4 w/m	4 w/m	
	8.8.2 PVB tempered			4 w/m		
	8.8.2 EVA tempered			4 w/m		
	8.8.2 Trosifol ES tempered	4 w/m	4 w/m	4 w/m	4 w/m	
	8.8.2 DG41 tempered	4 w/m	4 w/m	4 w/m	4 w/m	
	8.8.2 SGP	4 w/m	4 w/m	4 w/m	4 w/m	
	10.10.4 PVB tempered	4 w/m	4 w/m	4 w/m	4 w/m	
	10.10.2 EVA tempered	4 w/m	4 w/m	4 w/m	4 w/m	
	10.10.2 Trosifol ES tempered	4 w/m	4 w/m	4 w/m	4 w/m	4 w/m
	10.10.2 DG41 tempered	4 w/m	4 w/m	4 w/m	4 w/m	4 w/m
	19 monolithic			4 w/m	4 w/m	
	10.10.2 SGP tempered	4 w/m	4 w/m	4 w/m	4 w/m	4 w/m
	10.10.2 SGP not tempered			4 w/m	4 w/m	
	12.12.2 SGP not tempered	5 w/m		4 w/m	4 w/m	
	12.12.4 PVB tempered	4 w/m	4 w/m	4 w/m	4 w/m	4 w/m
	12.12.2 EVA tempered	4 w/m	4 w/m	4 w/m	4 w/m	4 w/m

Under Avis Technique.
 AT Rated satisfactory.
 Under British Standard.
 BS Rated satisfactory.
 Not rated satisfactory.