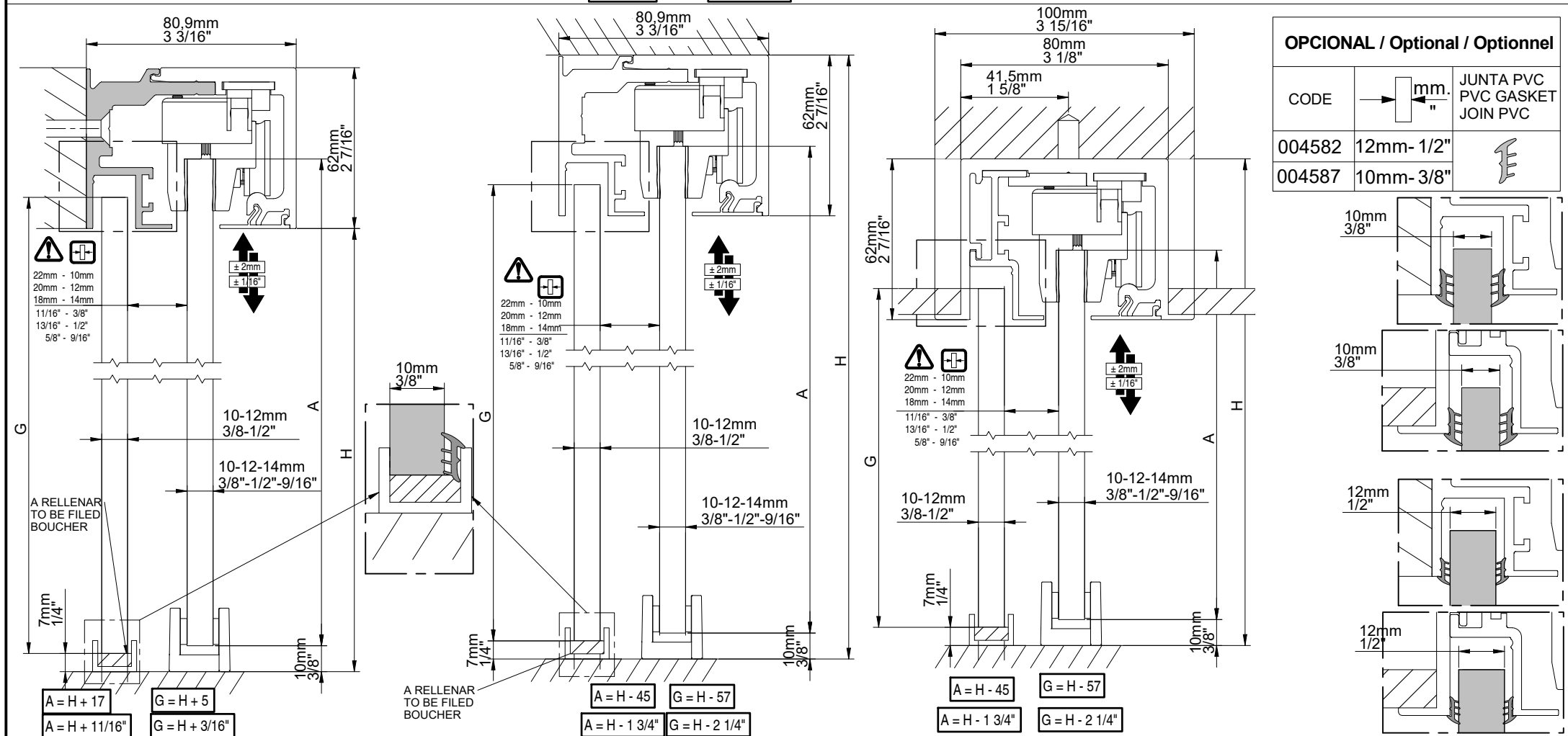
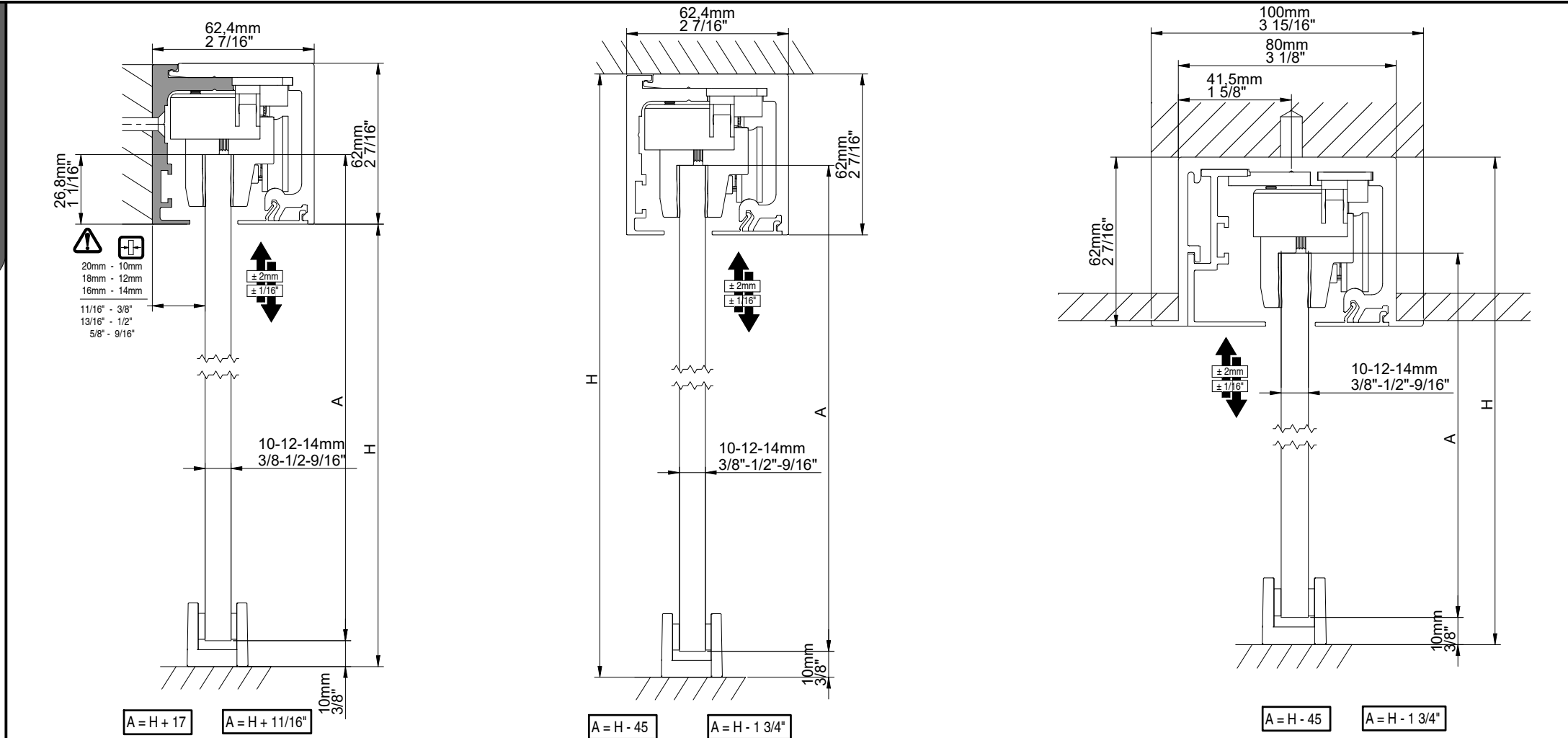
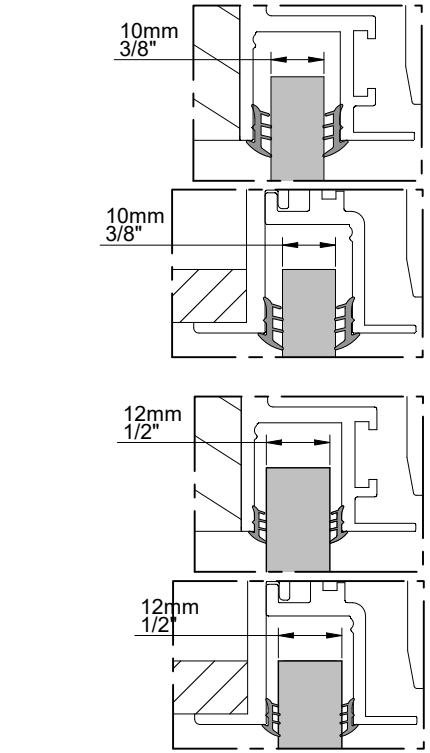


Z		1
U		1
K		1
t		1
PINZAS / CLAMPS (SOFTPRO)		
Y		2
ANTI-SHOCK		
X		2
RETENEDOR		
S		2
SOFTPRO SIMPLE		
V		1
SOFTPRO DOUBLE		
r		1

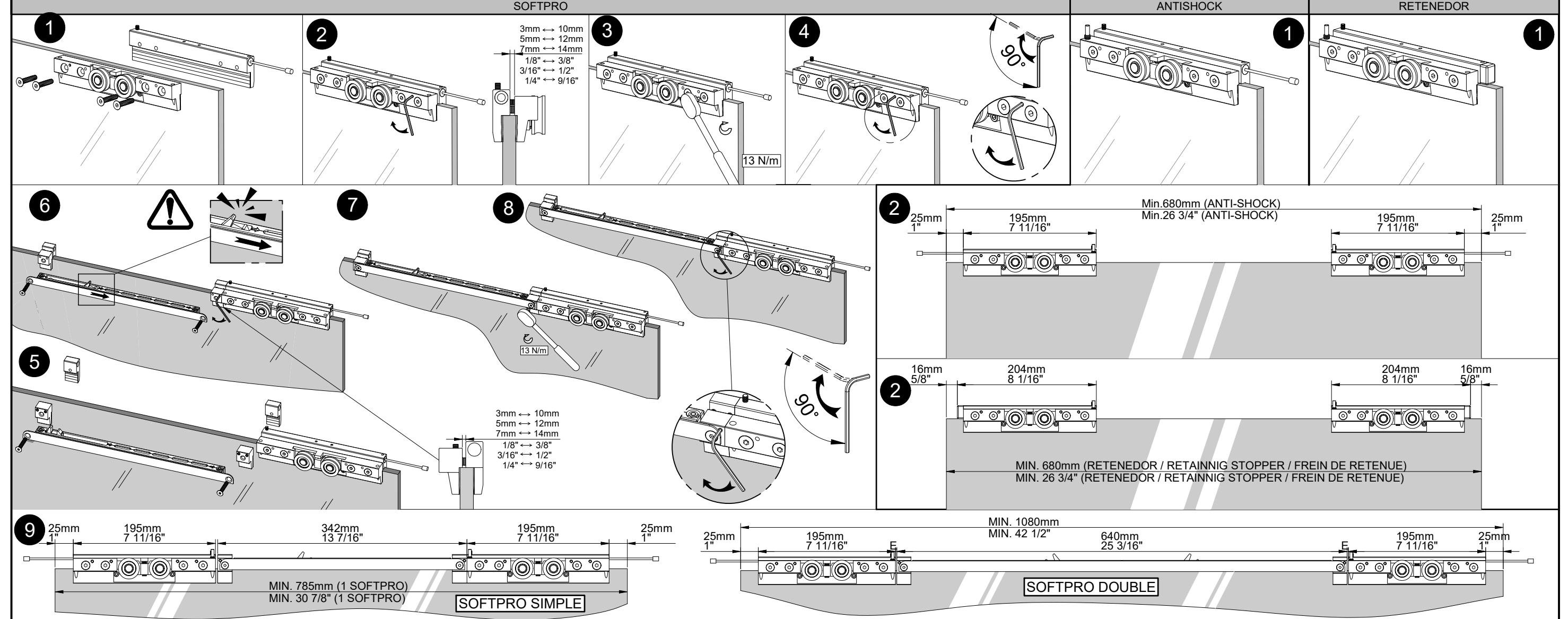


OPCIONAL / Optional / Optionnel

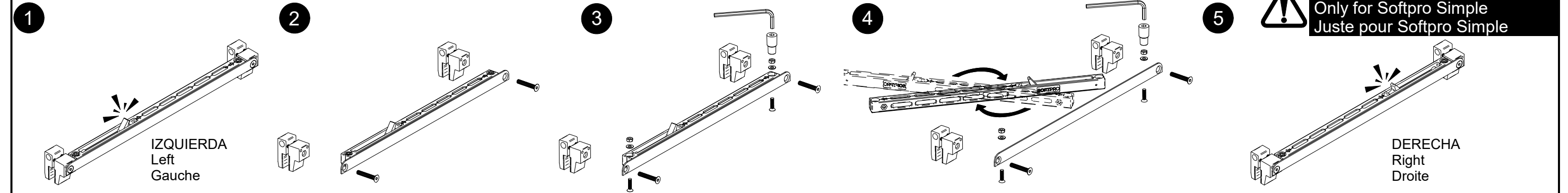
CODE	mm. "	JUNTA PVC PVC GASKET JOIN PVC
004582	12mm-1/2"	
004587	10mm-3/8"	



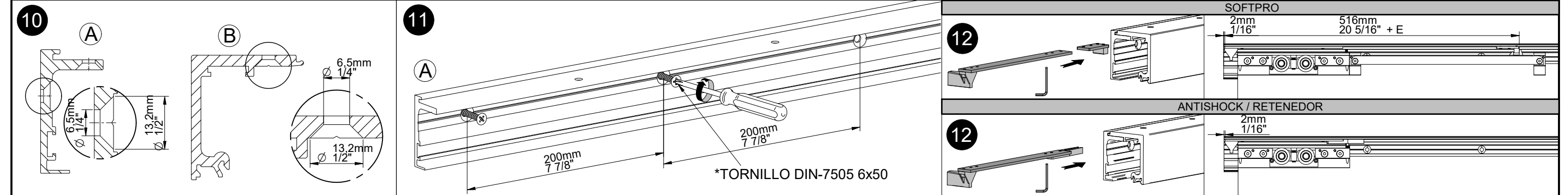
MONTAJE PINZAS / CLAMPS ASSEMBLY / ASSEMBLAGE PINCES / MONTAGGIO PINZA

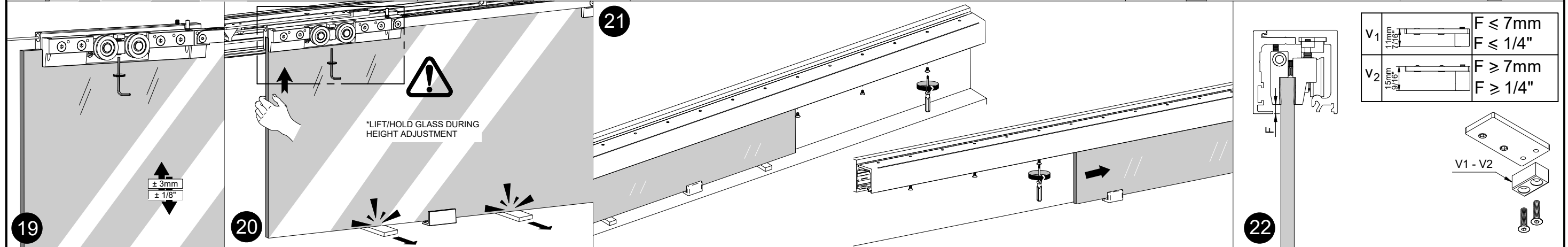
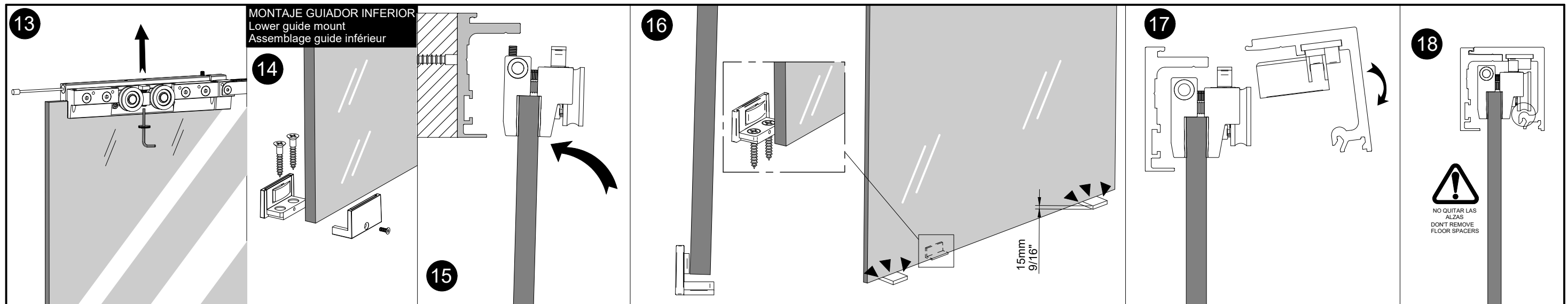


MONTAJE SOFTPRO IZQUIERDA / DERECHA - Softpro Left / Right assembly - Assemblage Droite / Gauche



MONTAJE A PARED / WALL MOUNT / ASSEMBLAGE A MUR / MONTAGGIO A MURO





ANTIDESCARRILAMIENTO / ANTI-DERAILMENT / ANTI-DÉRAILLEMENT / ANTI-DERAGLIAMENTO / VARIANTES DE INSTALACIÓN / INSTALLATIONS VARIANTS / VARIANTES DE INSTALLATION

