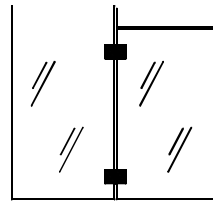
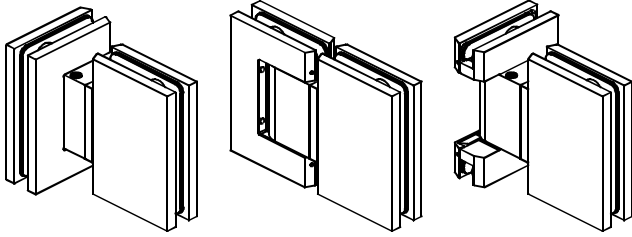


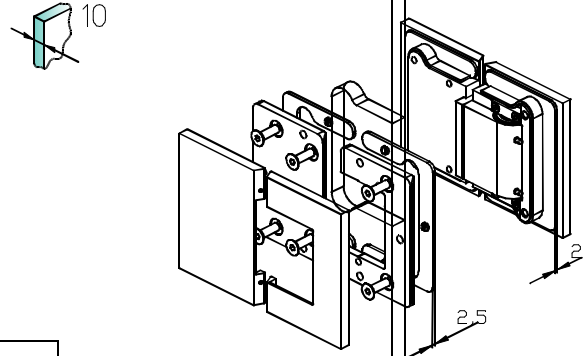
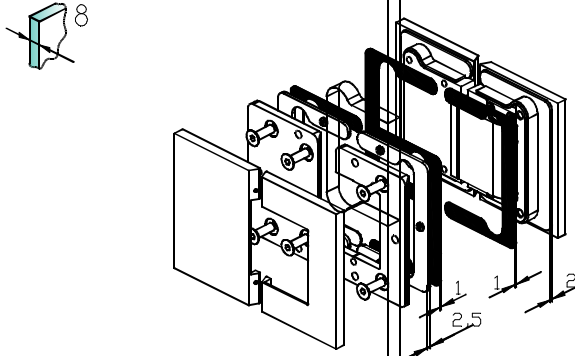
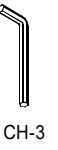
BILOBA

8915SOL

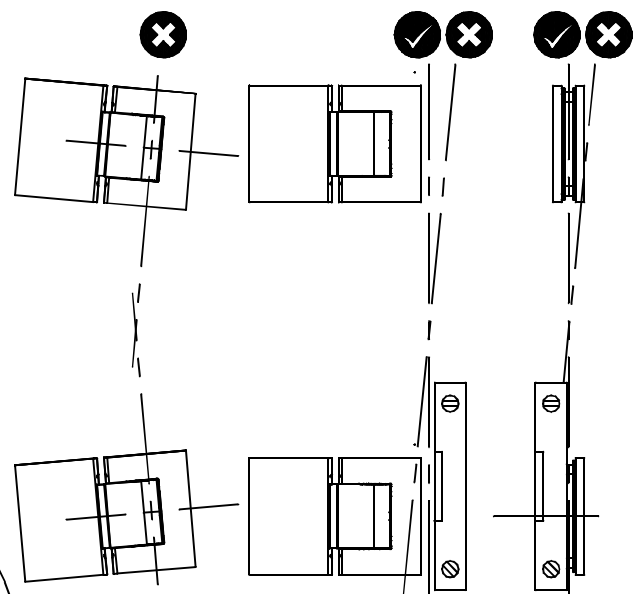
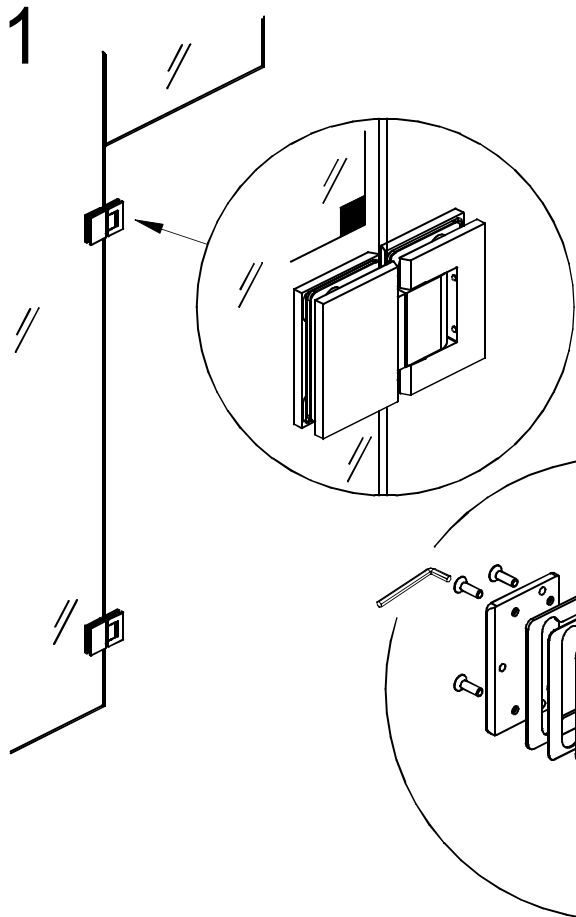
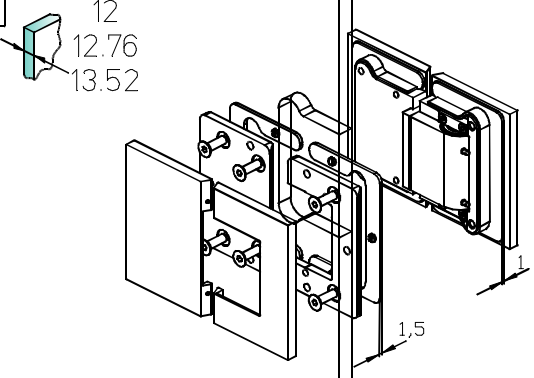
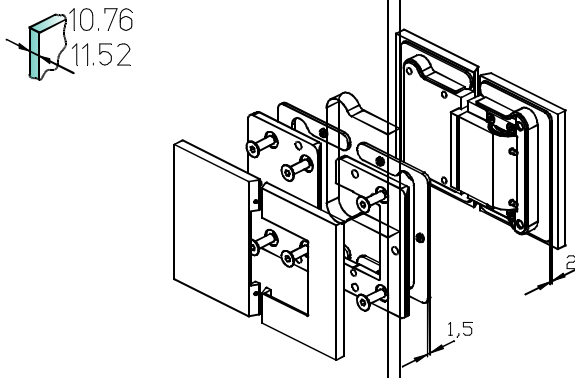


8 - 10 - 12
GLASS - VETRO - GLAS

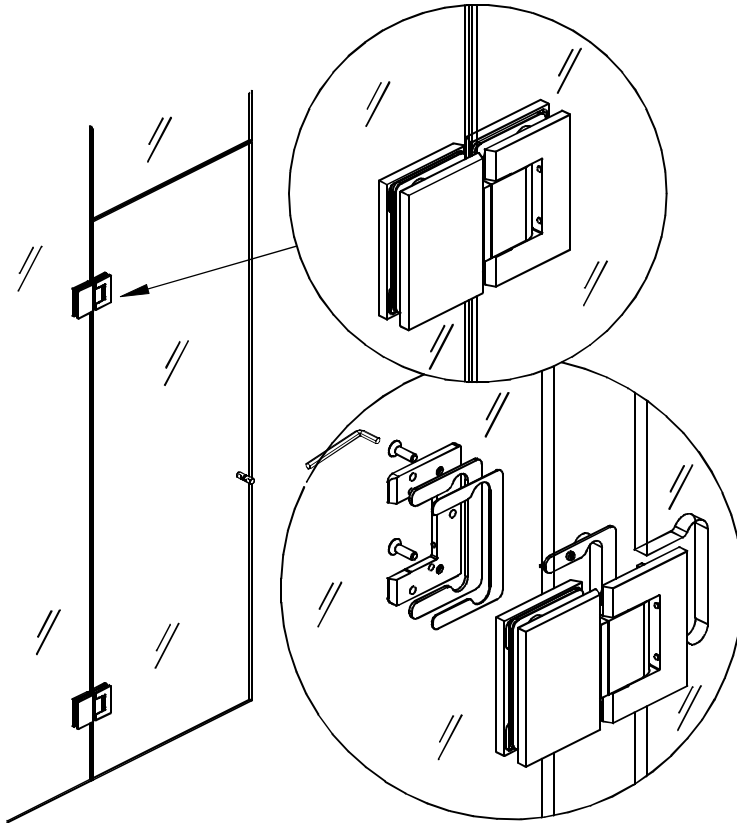
Tools Required
Strumenti Richiesti
Benötigtes Werkzeug



Gasket
Guarnizioni
Zwischenlagen



2



3

