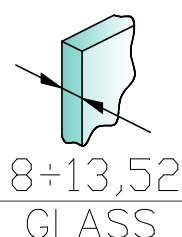
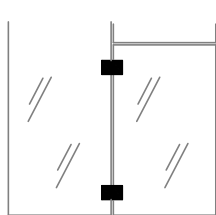
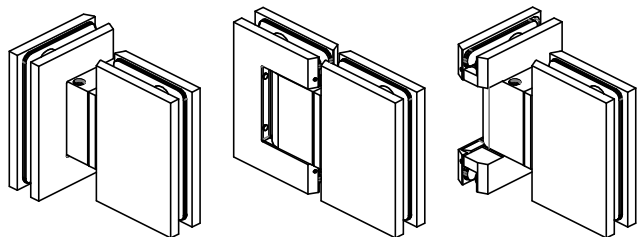


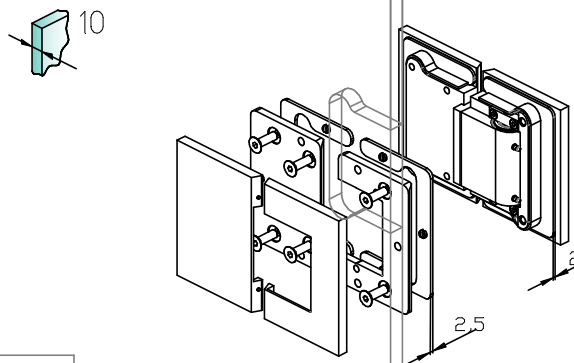
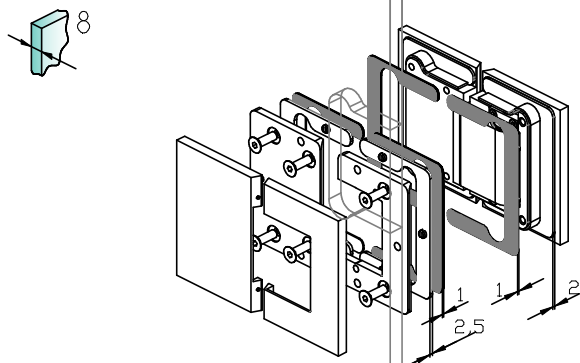
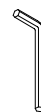
# INNER DOORS

# BILOBA ORIGINALE

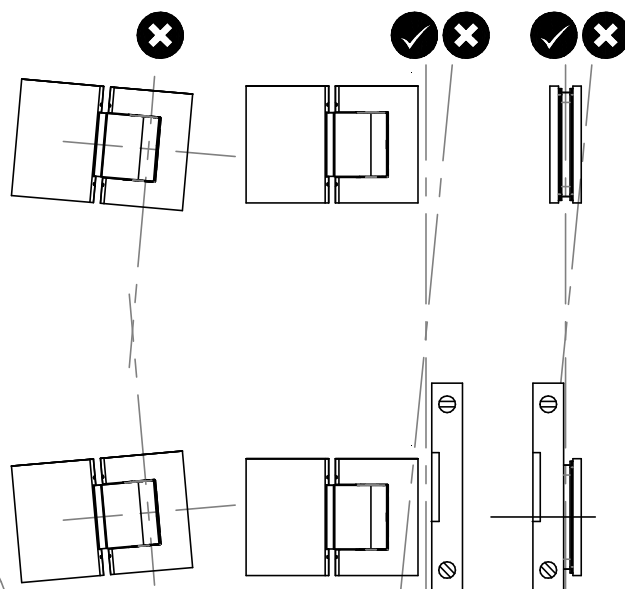
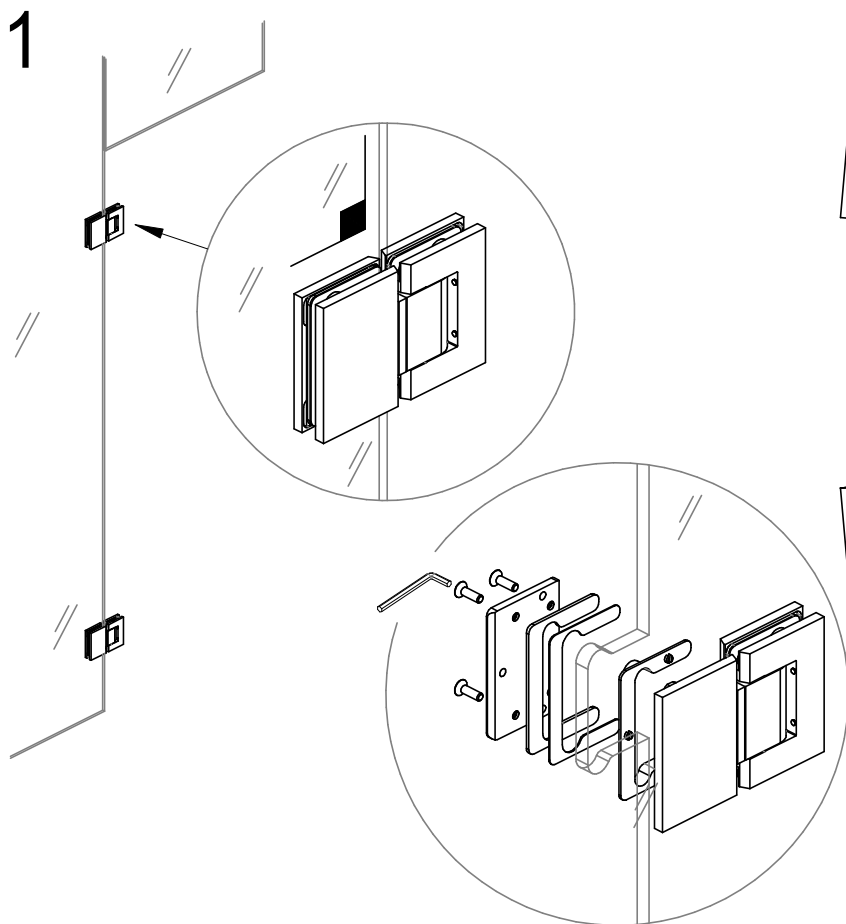
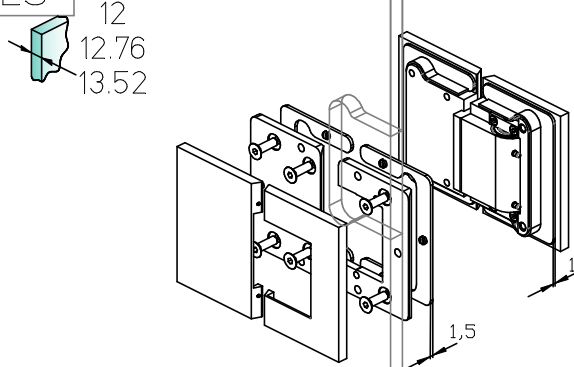
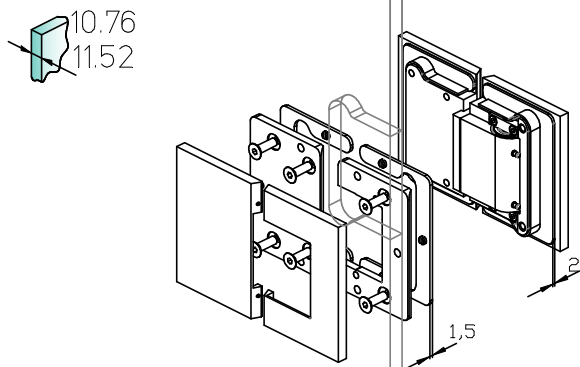
# 8915



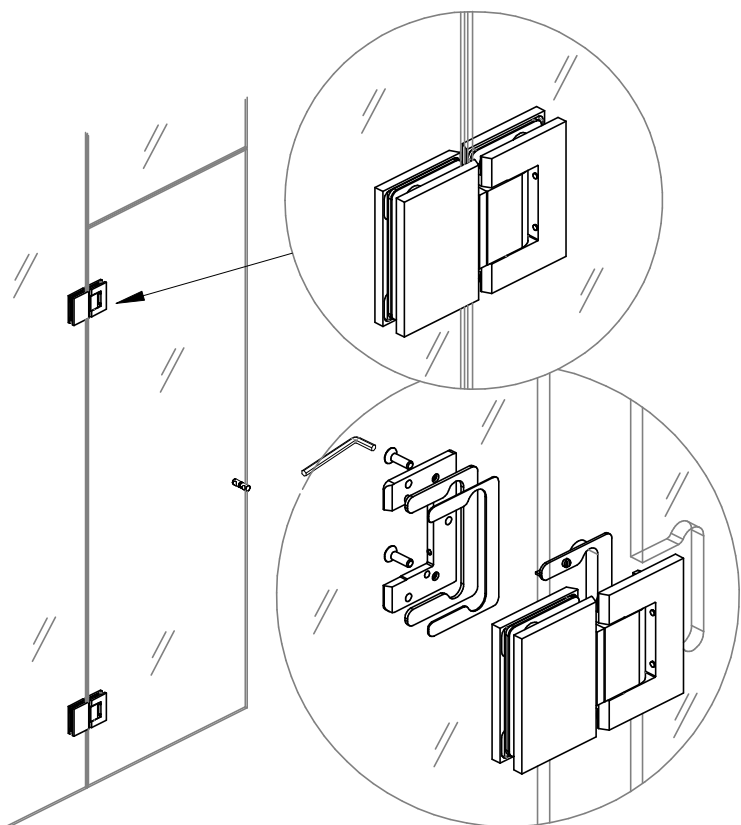
Tools required



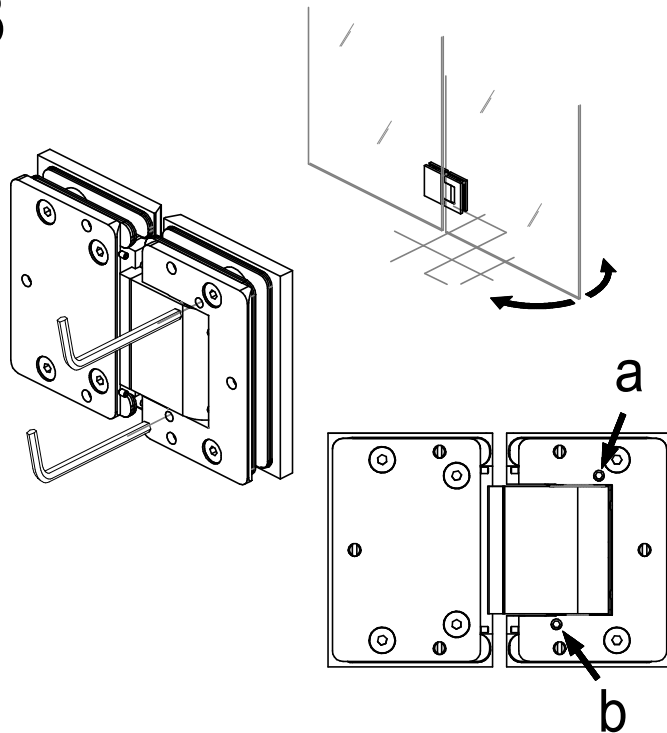
SEALS



## 2



## 3



### REGOLAZIONE DEL PUNTO DI CHIUSURA

#### ORDINE DI SERRAGGIO PER ENTRAMBE LE CERNIERE:

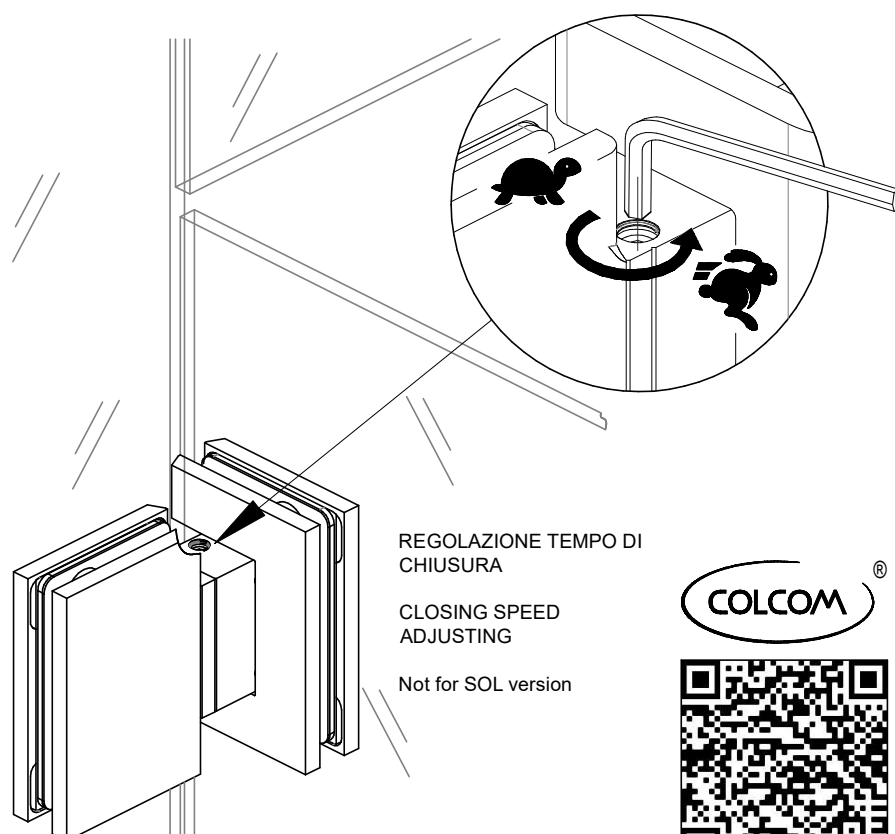
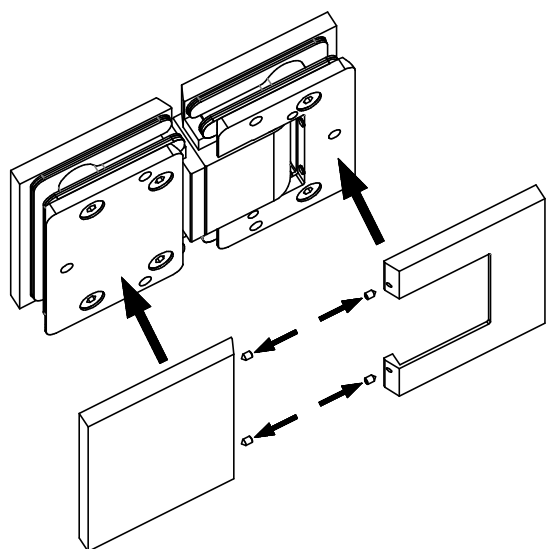
- 1) Avvitare il vite "a" con una coppia di serraggio di 2Nm
- 2) Avvitare il vite "b" con una coppia di serraggio di 2Nm
- 3) Ripetere per la seconda cerniera
- 4) Serrare la vite "a" con una coppia di serraggio di 5Nm
- 5) Serrare la vite "b" con una coppia di serraggio di 5Nm
- 6) Ripetere per la seconda cerniera

### ZERO SETTING

#### TIGHTENING ORDER FOR BOTH HINGES

- 1) Tighten the screw 'a' with tightening torque 3Nm
- 2) Tighten the screw 'b' with tightening torque 3Nm
- 3) Repeat for the second hinge
- 4) Clamp the screw 'a' with tightening torque 5Nm
- 5) Clamp the screw 'b' with tightening torque 5Nm
- 6) Repeat for the second hinge

## 4



### REGOLAZIONE TEMPO DI CHIUSURA

#### CLOSING SPEED ADJUSTING

Not for SOL version

