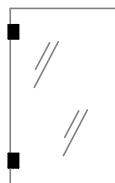
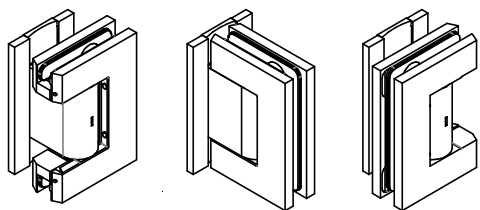


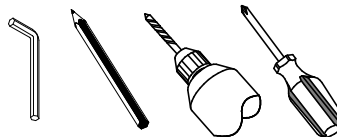
# INNER DOORS

# BILOBA

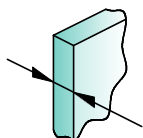
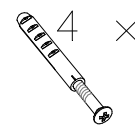
# 8910



Tools required

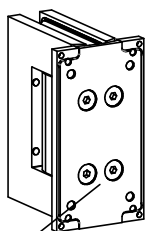


Fittings required



8÷13,52

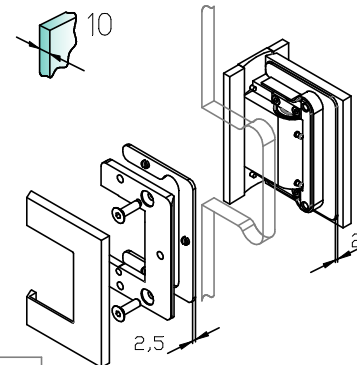
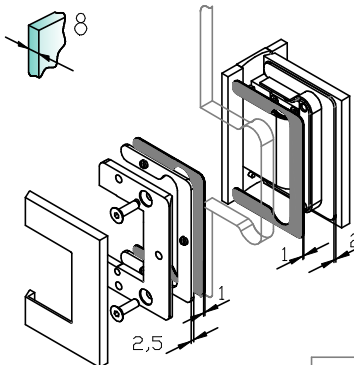
GLASS



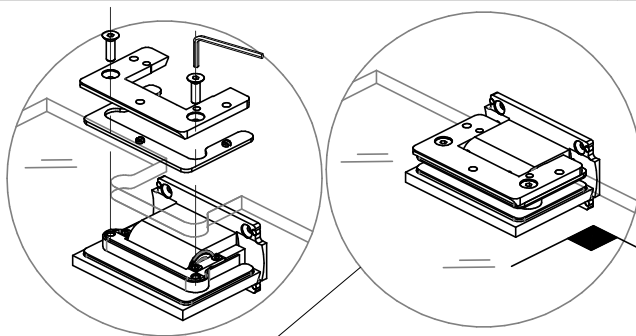
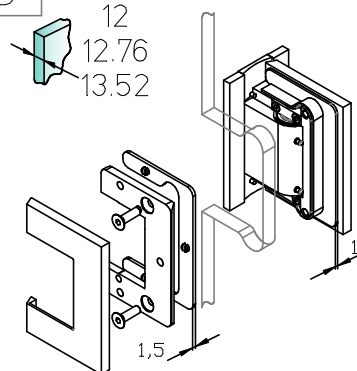
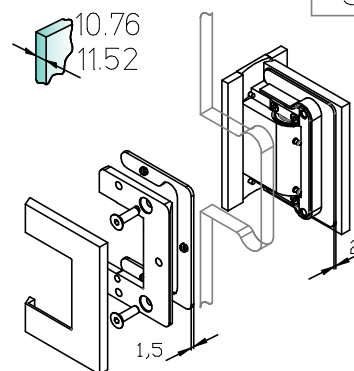
Queste viti sono serrate a 10Nm dalla fabbrica, e' vietato svitarle o allentarle



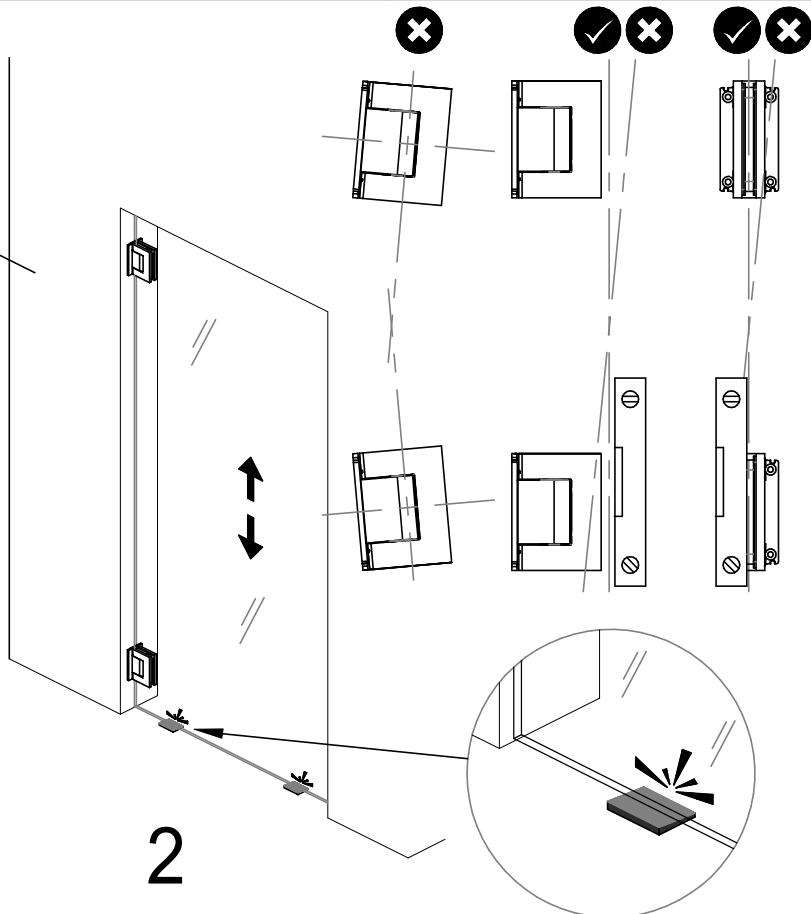
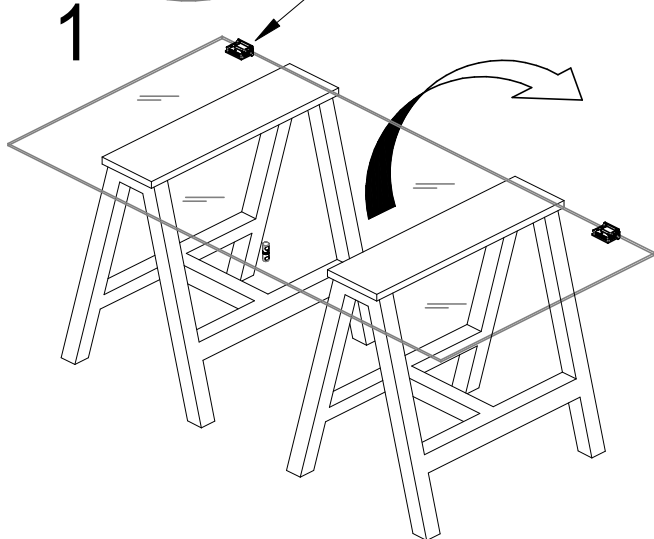
These screws are tightened at 10 Nm from the factory, it is forbidden to unscrew or loosen them



SEALS

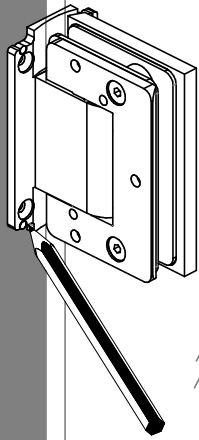


1

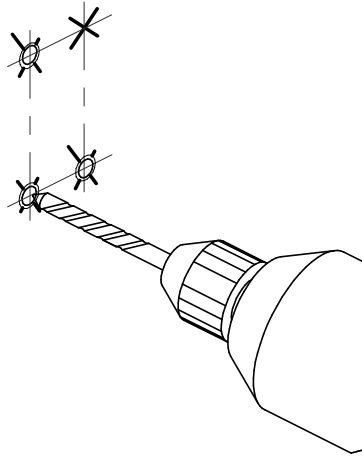


2

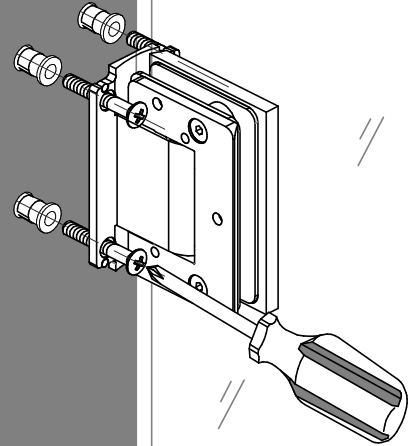
## 3



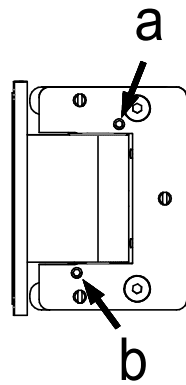
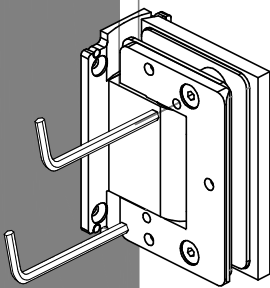
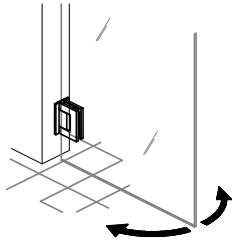
## 4



## 5



## 6



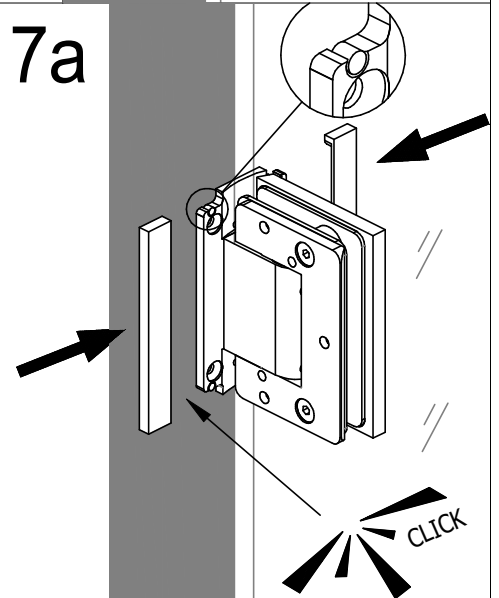
### REGOLAZIONE DEL PUNTO DI CHIUSURA

- ORDINE DI SERRAGGIO PER ENTRAMBE LE CERNIERE:
- 1) Avvitare il vite "a" con una coppia di serraggio di 2Nm
  - 2) Avvitare il vite "b" con una coppia di serraggio di 2Nm
  - 3) Ripetere per la seconda cerniera
  - 4) Serrare la vite "a" con una coppia di serraggio di 5Nm
  - 5) Serrare la vite "b" con una coppia di serraggio di 5Nm
  - 6) Ripetere per la seconda cerniera

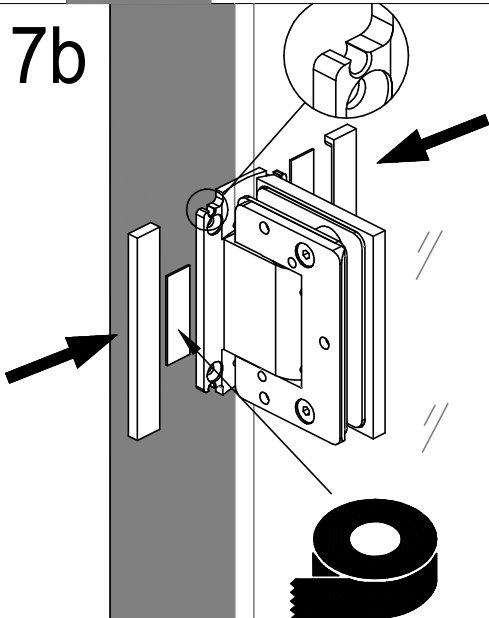
### ZERO SETTING

- TIGHTENING ORDER FOR BOTH HINGES
- 1) Tighten the screw 'a' with tightening torque 3Nm
  - 2) Tighten the screw 'b' with tightening torque 3Nm
  - 3) Repeat for the second hinge
  - 4) Clamp the screw 'a' with tightening torque 5Nm
  - 5) Clamp the screw 'b' with tightening torque 5Nm
  - 6) Repeat for the second hinge

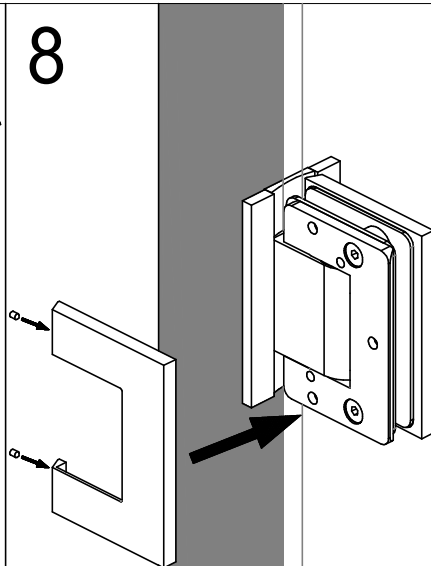
## 7a



## 7b



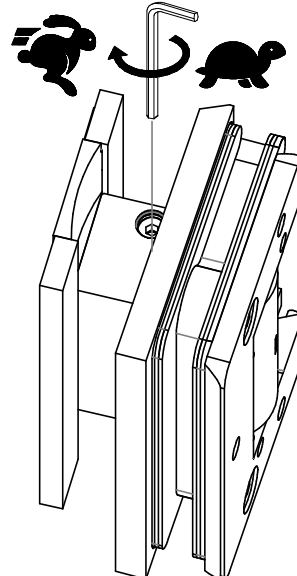
## 8



### REGOLAZIONE TEMPO DI CHIUSURA

CLOSING SPEED ADJUSTING

Not for SOL version



COLCOM®

