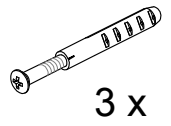
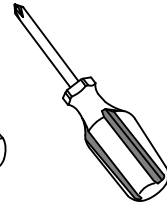
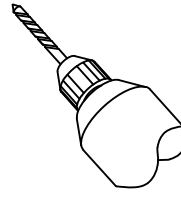
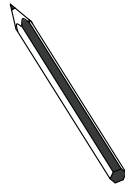
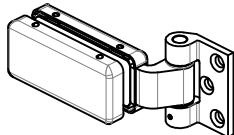
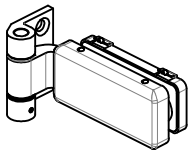
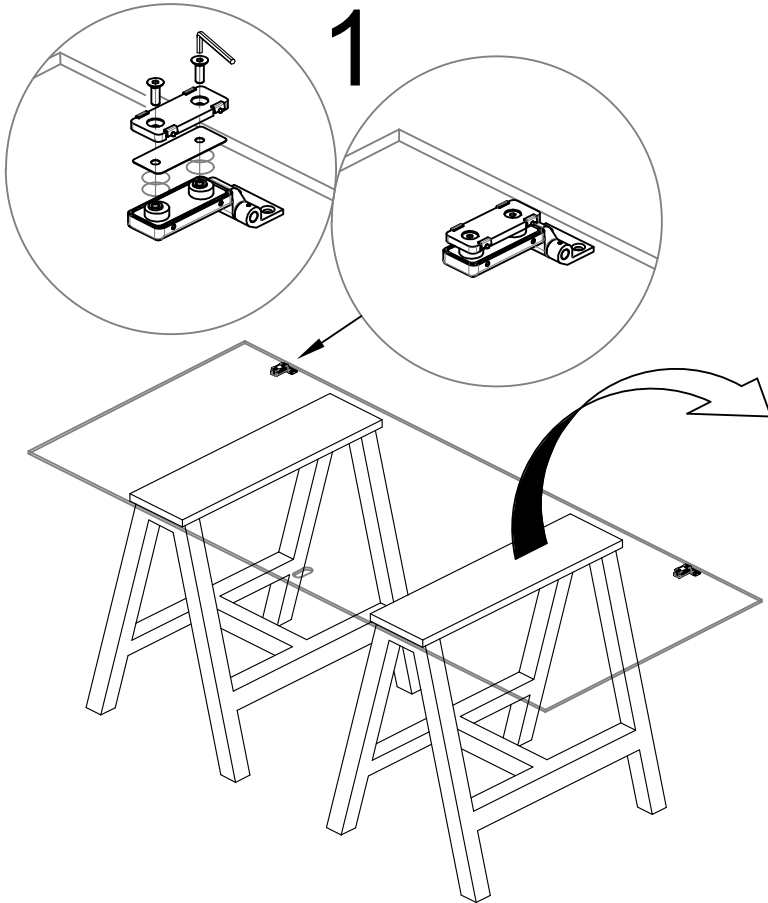


8820

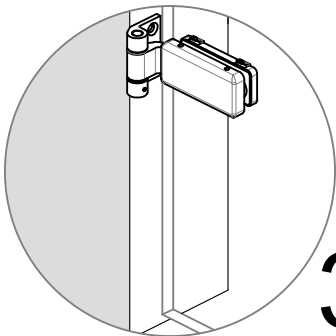
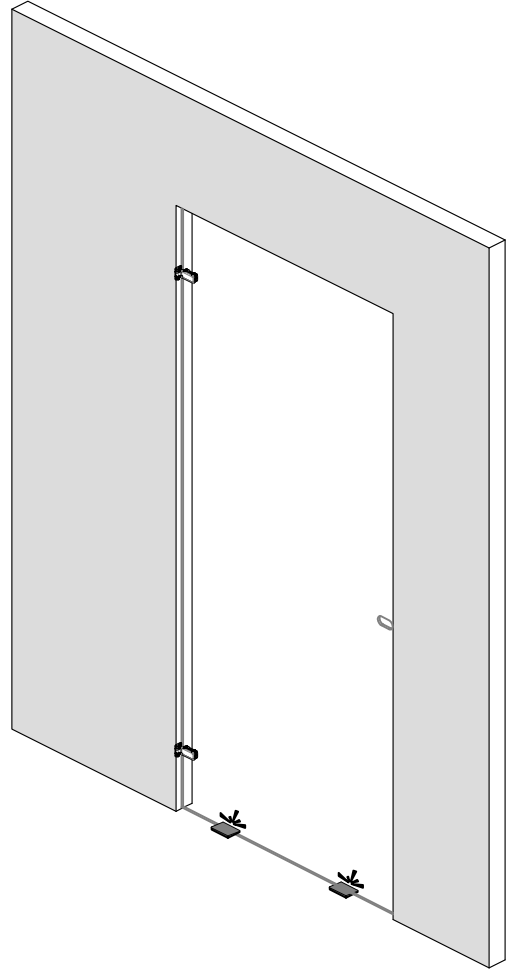


3 x

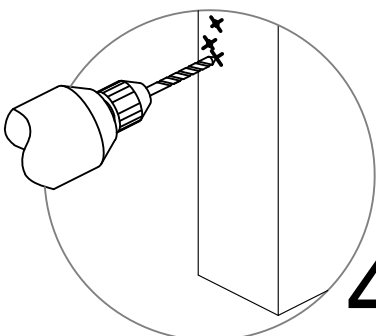
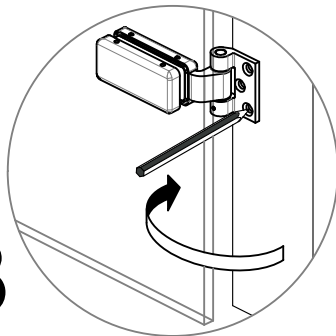


1

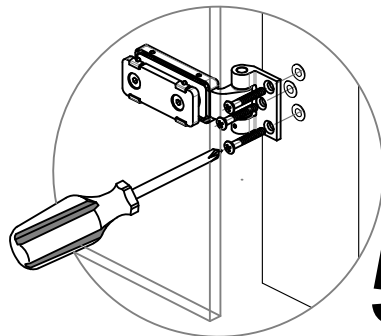
2



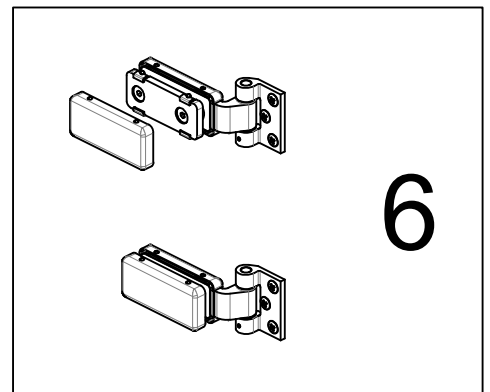
3



4



5



6