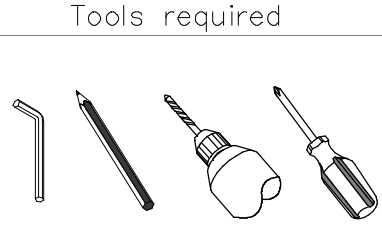
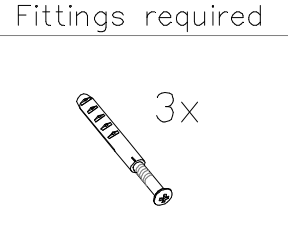
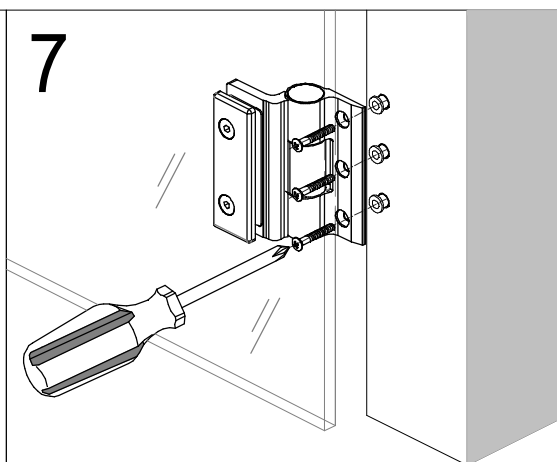
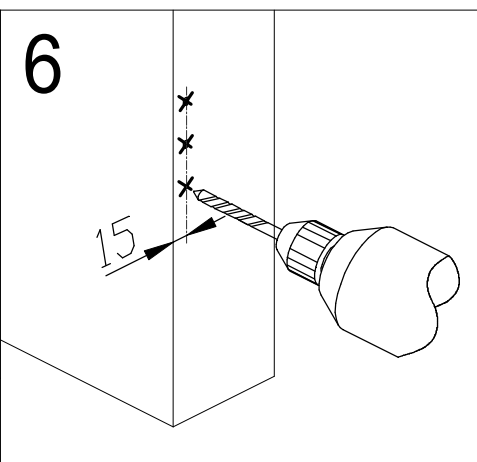
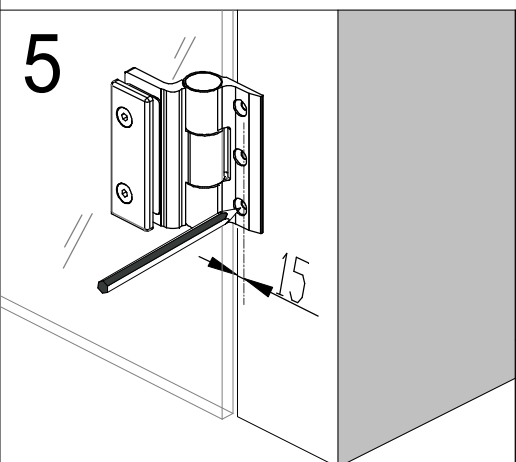
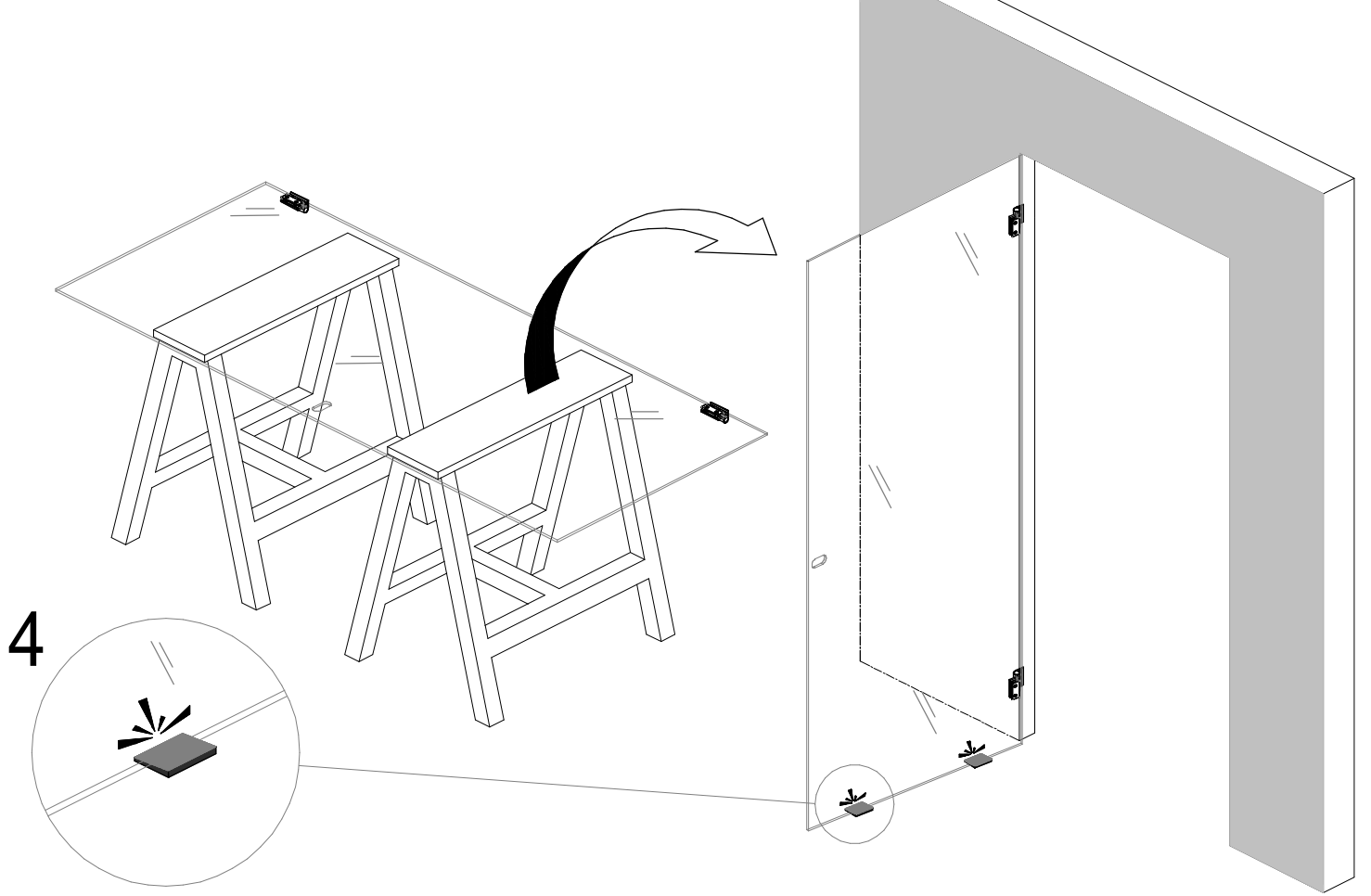
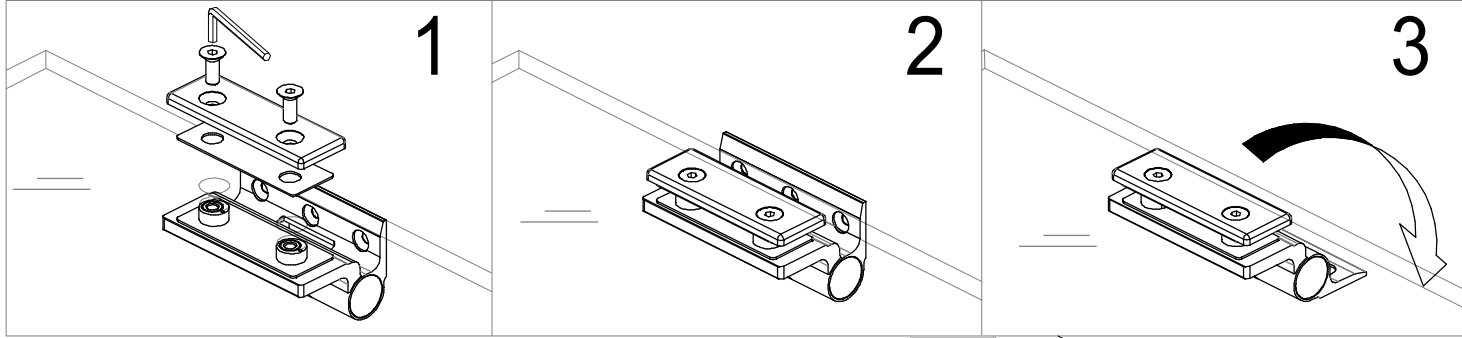
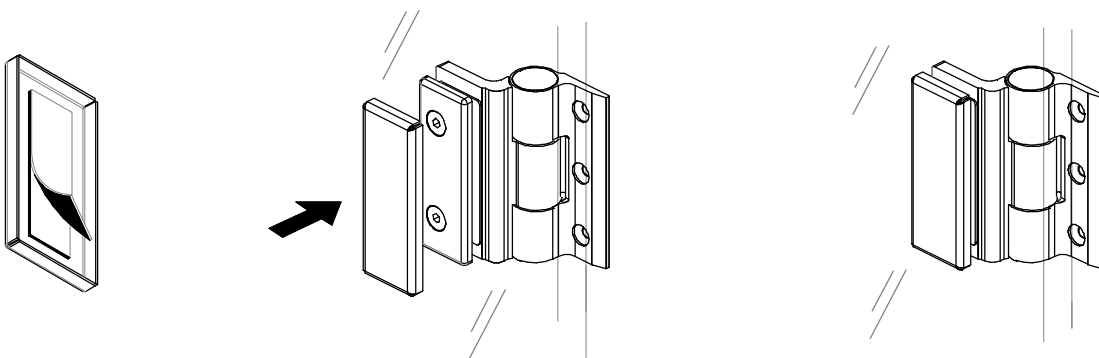
 <p>8-10-12 GLASS</p>	<p>Tools required</p> 	<p>Fittings required</p> 
--	---	--	--	--



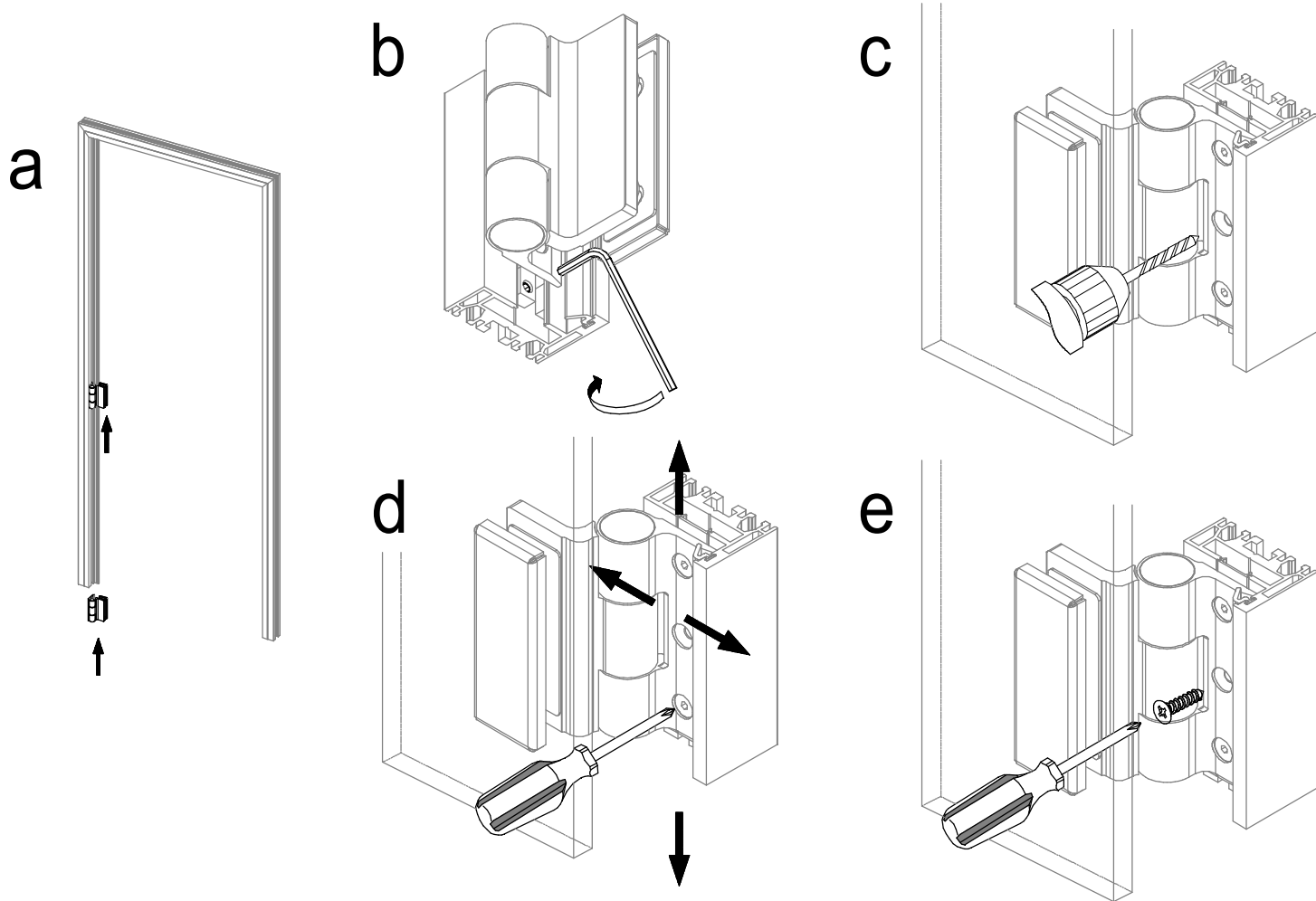
8

COVER



INSTALLAZIONE con PROFILO P35E - ADATTATORE K8680

INSTALLATION WITH P35E PROFILE - ADAPTER K8680



FORATURE INSTALLAZIONE (PROFILO P30N O IN BATTUTA)
HOLE DRILLING (VALID FOR INSTALLATIONS WITH P30N / WITH A STOP)

ORIENTARE LA DIMA SECONDO LO SPESSORE DEL VETRO
POSITION THE GUIDE PLATE ACCORDING TO THE GLASS THICKNESS

