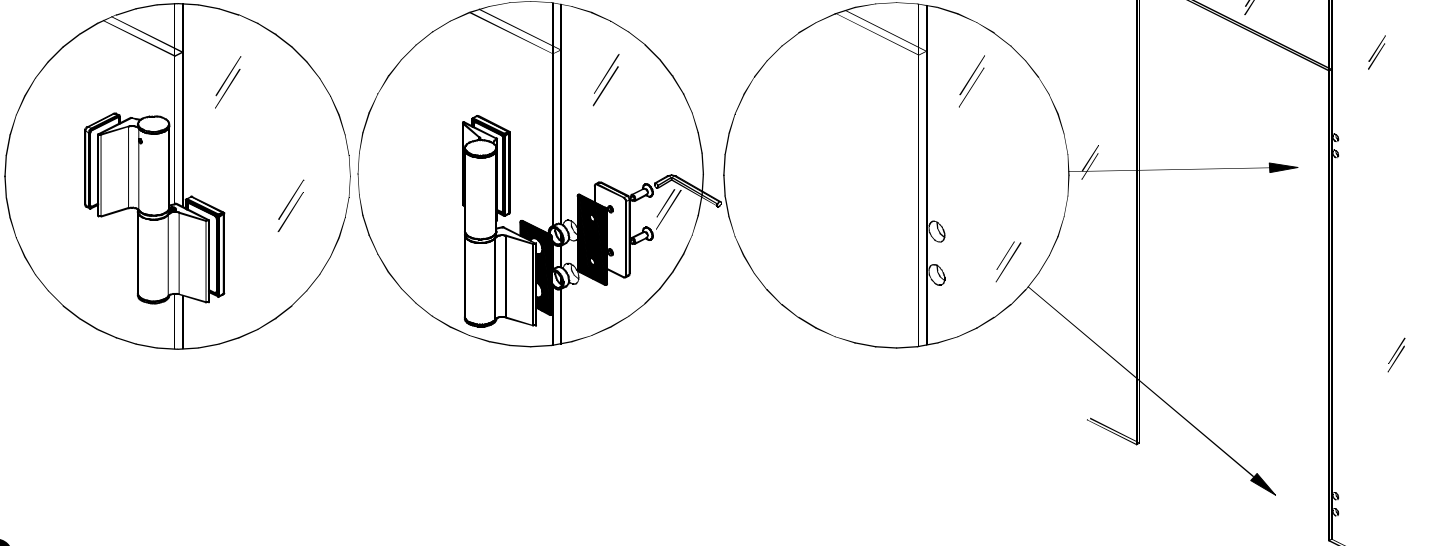


		<p>Tools Required Strumenti Richiesti Benötigtes Werkzeug</p> <p>CH-3 CH-5</p>	<p>GLASS - VETRO - GLAS</p>	<p>8 ÷ 10</p>	<p>M6 x 16</p>
				<p>10 ÷ 13.52</p>	<p>M6 x 20</p>
				<p>13.52 ÷ 17.52</p>	<p>M6 x 25</p>
				<p>17.52 ÷ 21.52</p>	<p>M6 x 30</p>

## 1



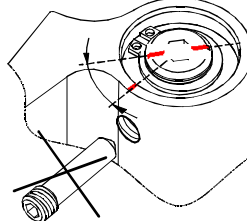
## 2



## 3



If not aligned do not insert  
Non inserire se non allineato  
Nicht einfügen wenn es nicht  
ausgerichtet ist



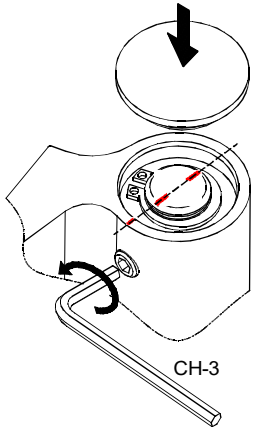
KEY EXTENDER  
ESTENSORE PER CHIAVE  
SCHLÜSSELVERLÄNGERUNG

CH-5

Rotate to align...  
Ruotare per allineare...  
Zum Ausrichten drehen...

... then insert  
... quindi inserire  
... dann einfügen

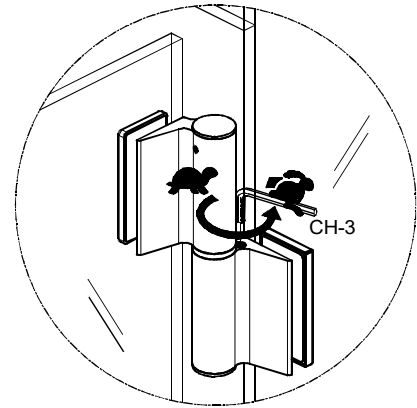
## 4



Tighten the screw  
 Bloccare la vite  
 Schraube anziehen

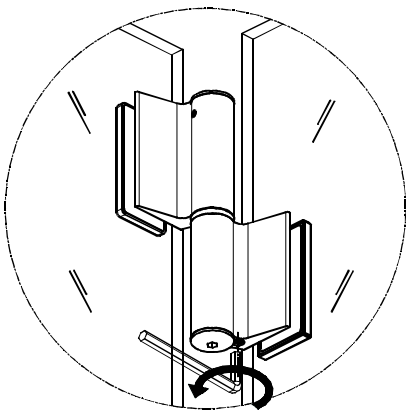
## 5

Closing speed adjustment  
 Regolazione della velocità di chiusura  
 Einstellung Schließgeschwindigkeit



## 6

Final latch adjustment  
 Regolazione dello scatto finale  
 Einstellung zweiter Schließbereich/ Endschlag

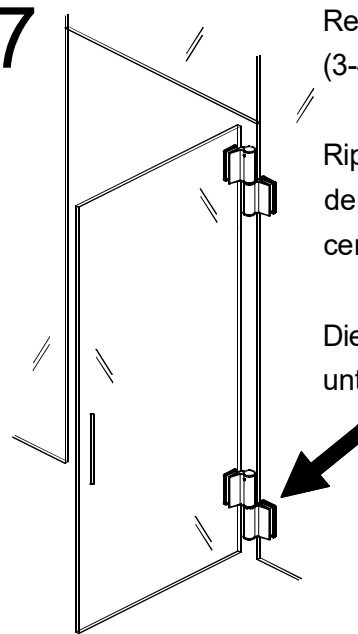


## 7

Repeat the same steps  
 (3-4-5) for the lower hinge

Ripetere le stesse operazioni  
 dei punti (3-4-5) per la  
 cerniera inferiore

Die Schritte 3-4-5 für das  
 untere Band wiederholen



## 8

COVER  
 COPERTINE  
 ABDECKUNG

