

Biloba EVO series

830E50 - 835E50

Tools required

COVER

GLASS	T	SCREW
	8-10	M6x16
	10-13.52	M6x20
	13.52-17.52	M6x25
	17.52-21.52	M6x30

$T = 8+21,52$

1

2

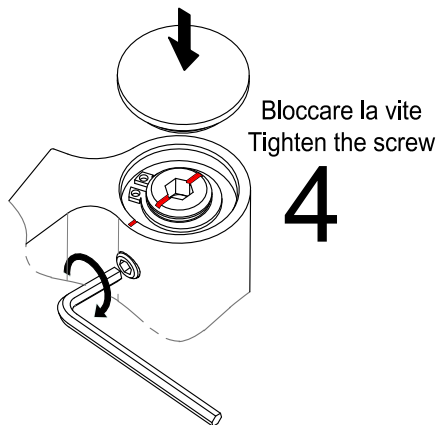
3

Non inserire se non allineato
If not aligned do not insert

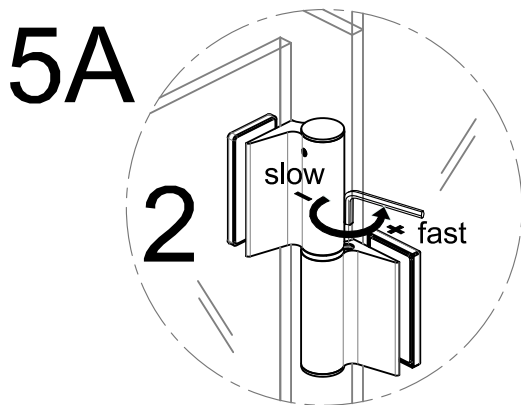
KEY EXTENDER

Ruotare per allineare...
Rotate to align...

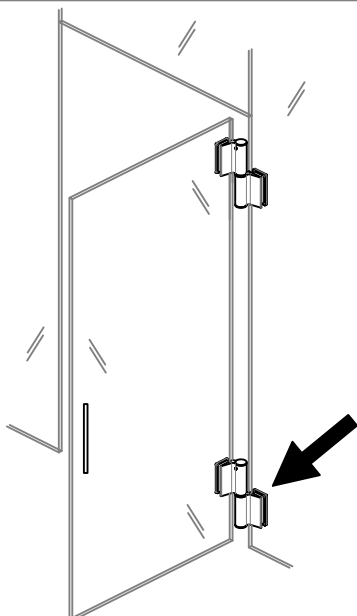
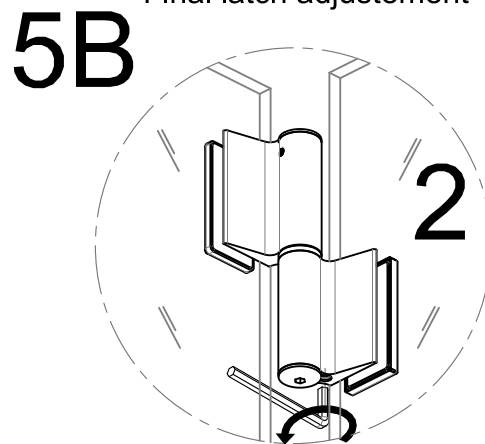
... quindi inserire
... then insert



Regolazione della velocità di chiusura
Closing speed adjustment



Regolazione dello scatto finale
Final latch adjustment



Ripetere le stesse operazioni dei punti
(3-4-5) per la cerniera inferiore

Repeat the same steps
(3-4-5) for the lower hinge