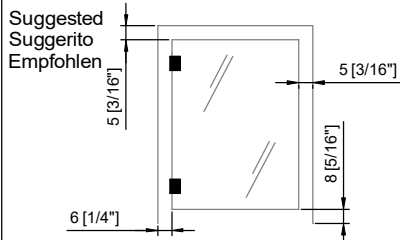
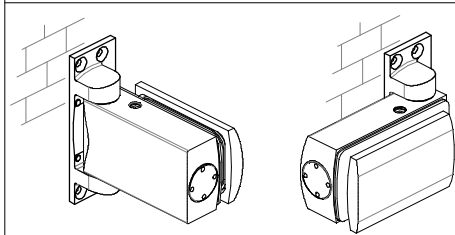


# BILOBA

# 8060P

More info  
Ulteriori informazioni  
Mehr Info



Tools Required  
Strumenti Richiesti  
Benötigtes Werkzeug

CH-3

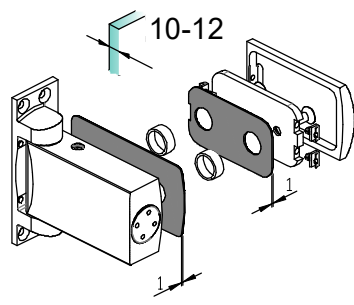
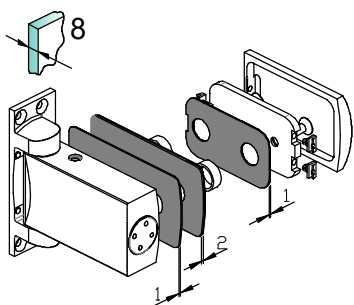
## GLASS VETRO GLAS

Whit / Con / Mit  
P35E & K8060P

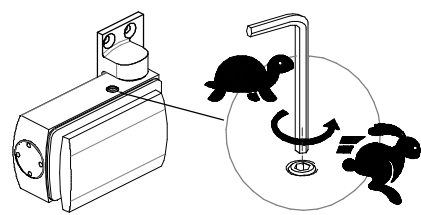
8-10-12 [5/16"] [3/8"] [1/2"]	8-10 [5/16"] [3/8"]

### Gasket - Guarnizioni - Zwischenlagen

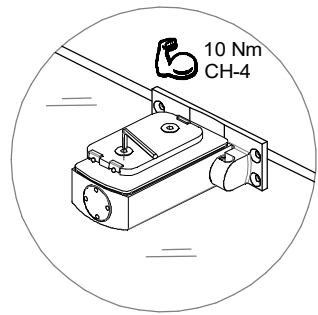
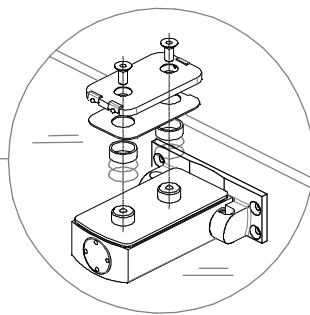
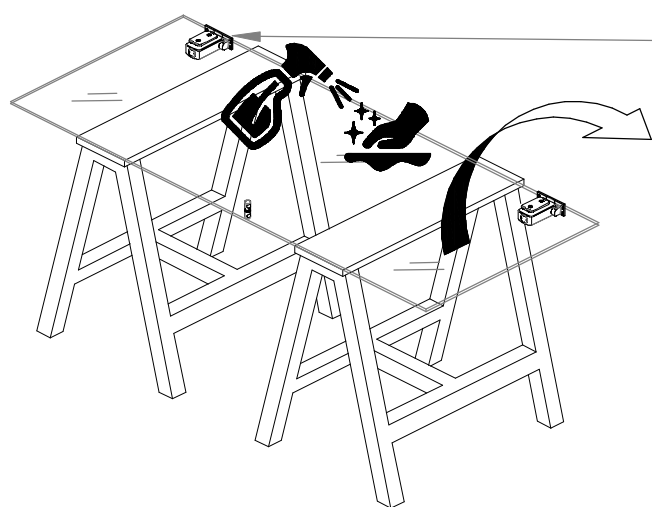
For/Per 8060P + P35E & K8060P ONLY GLASS 8-10



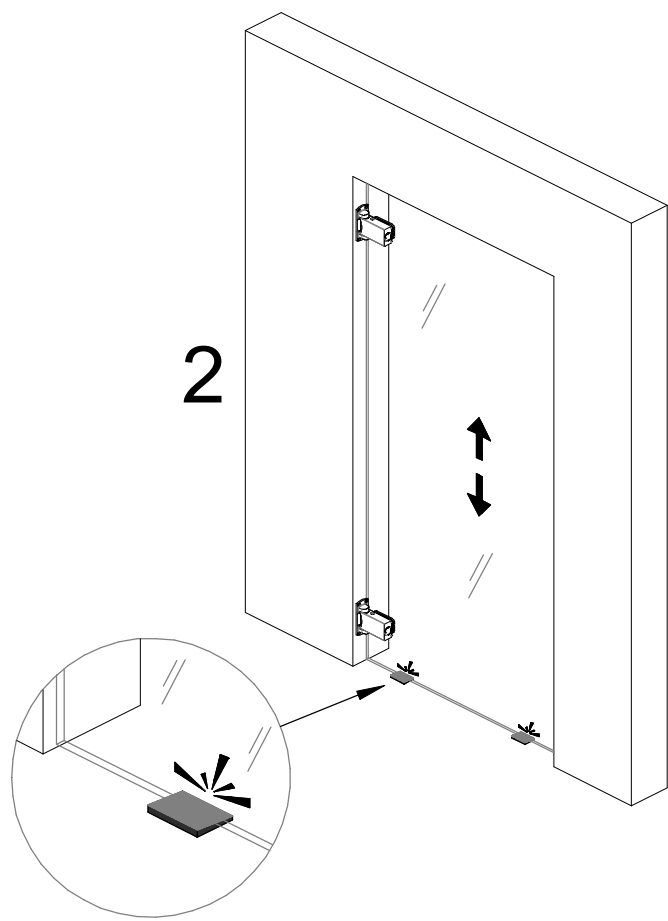
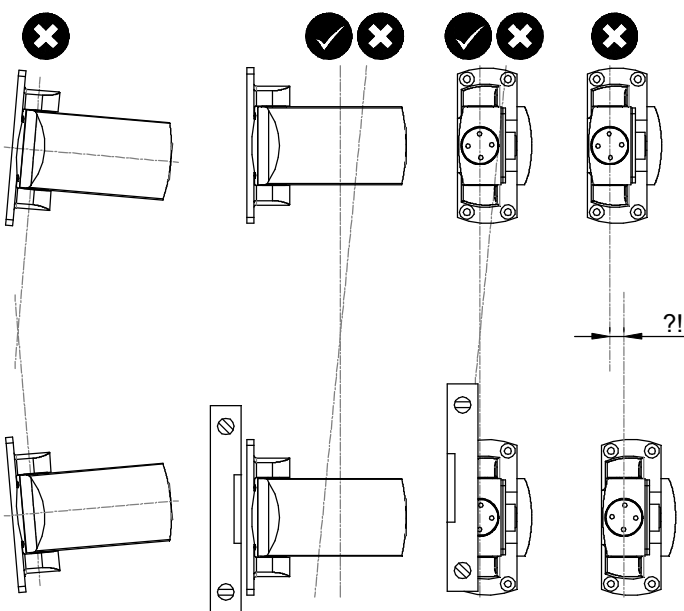
CLOSING SPEED ADJUSTING  
REGOLAZIONE TEMPO DI CHIUSURA  
EINSTELLUNG SCHLIESSGESCHWINDIGKEIT  
Non per la versione SOL  
Not for SOL version  
Nicht für SOL version



1



2



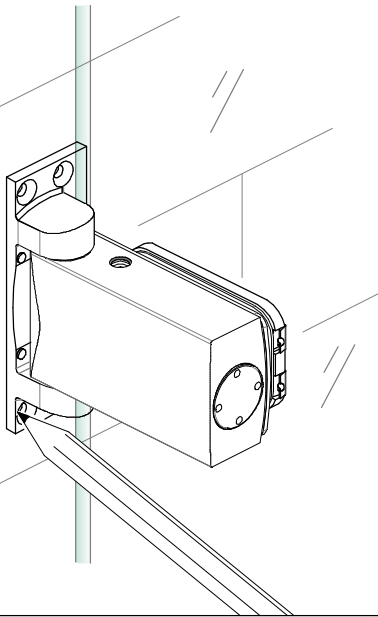
# BILOBA

# 8060P

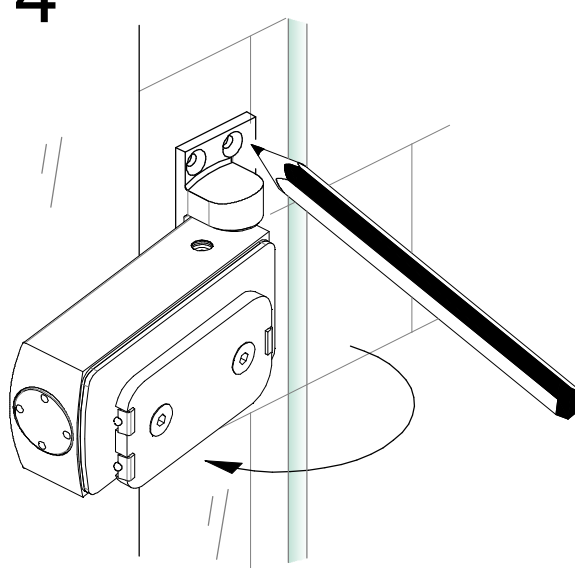
More info  
Ulteriori informazioni  
Mehr Info



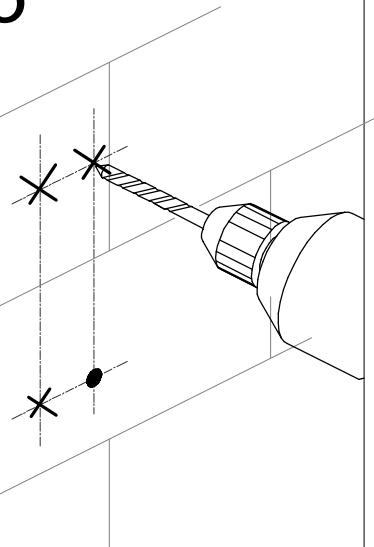
3



4



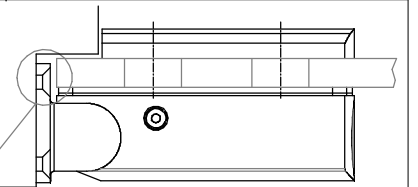
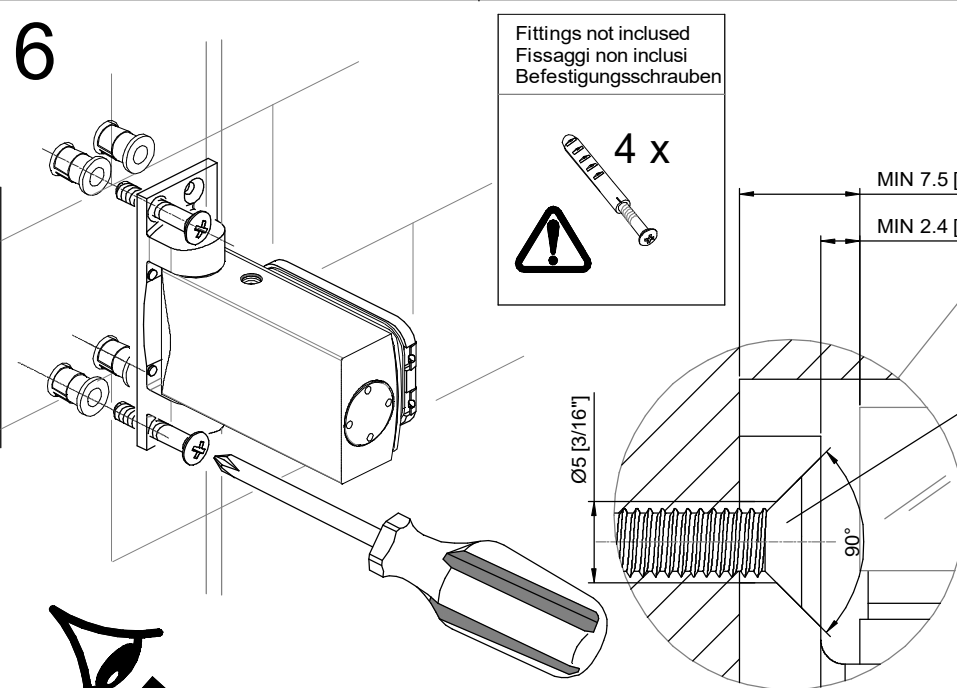
5



6

Fittings not included  
Fissaggi non inclusi  
Befestigungsschrauben

4 x



The screw head must remain under the cover  
La testa della vite deve rimanere sotto il coperchio  
Der Schraubenkopf muss unter der Abdeckung bleiben

7

