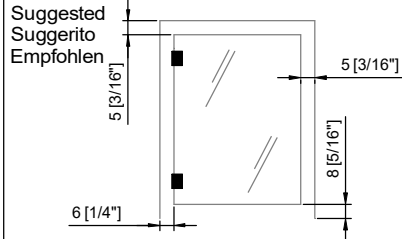
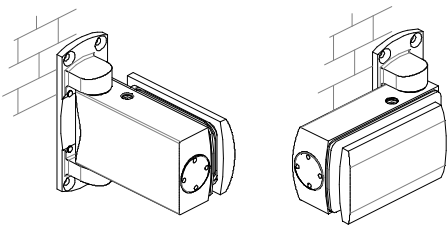


# BILOBA

# 8060

More info  
Ulteriori informazioni  
Mehr Info



Tools Required  
Strumenti Richiesti  
Benötigtes Werkzeug

CH-3

GLASS  
VETRO  
GLAS

8-10-12  
[5/16"] - [3/8"] - [1/2"]

8

Gasket  
Guarnizioni  
Zwischenlagen

0.5 for 8061  
0.5 per 8061  
0.5 für 8061

10-12

0.5 for 8061  
0.5 per 8061  
0.5 für 8061

CLOSING SPEED ADJUSTING  
REGOLAZIONE TEMPO DI CHIUSURA  
EINSTELLUNG SCHLIESSGESCHWINDIGKEIT  
Non per la versione SOL  
Not for SOL version  
Nicht für SOL version

1

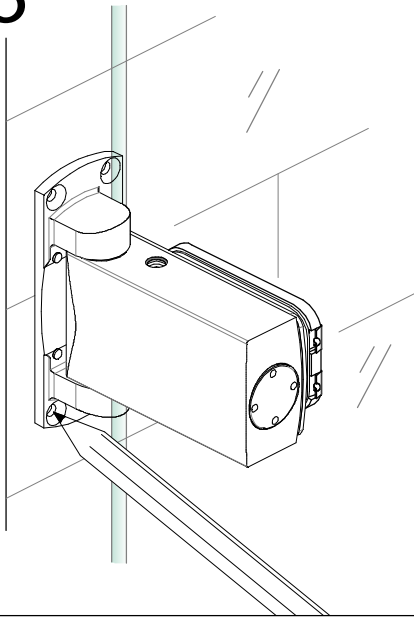
10 Nm  
CH-4

?!  
\*

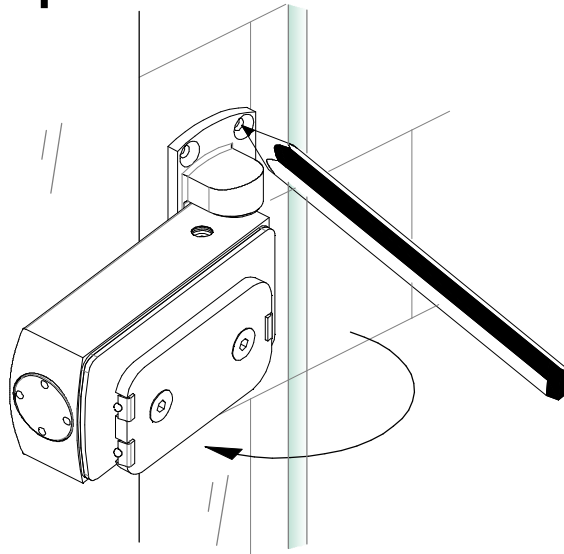
2



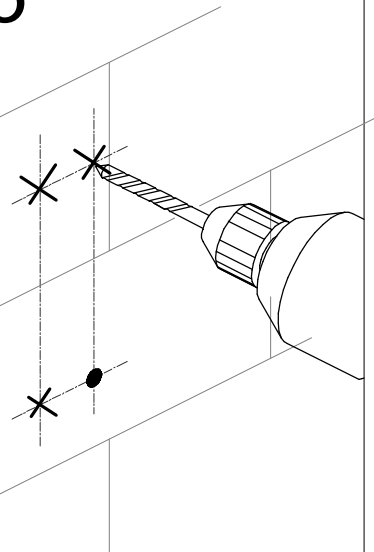
3



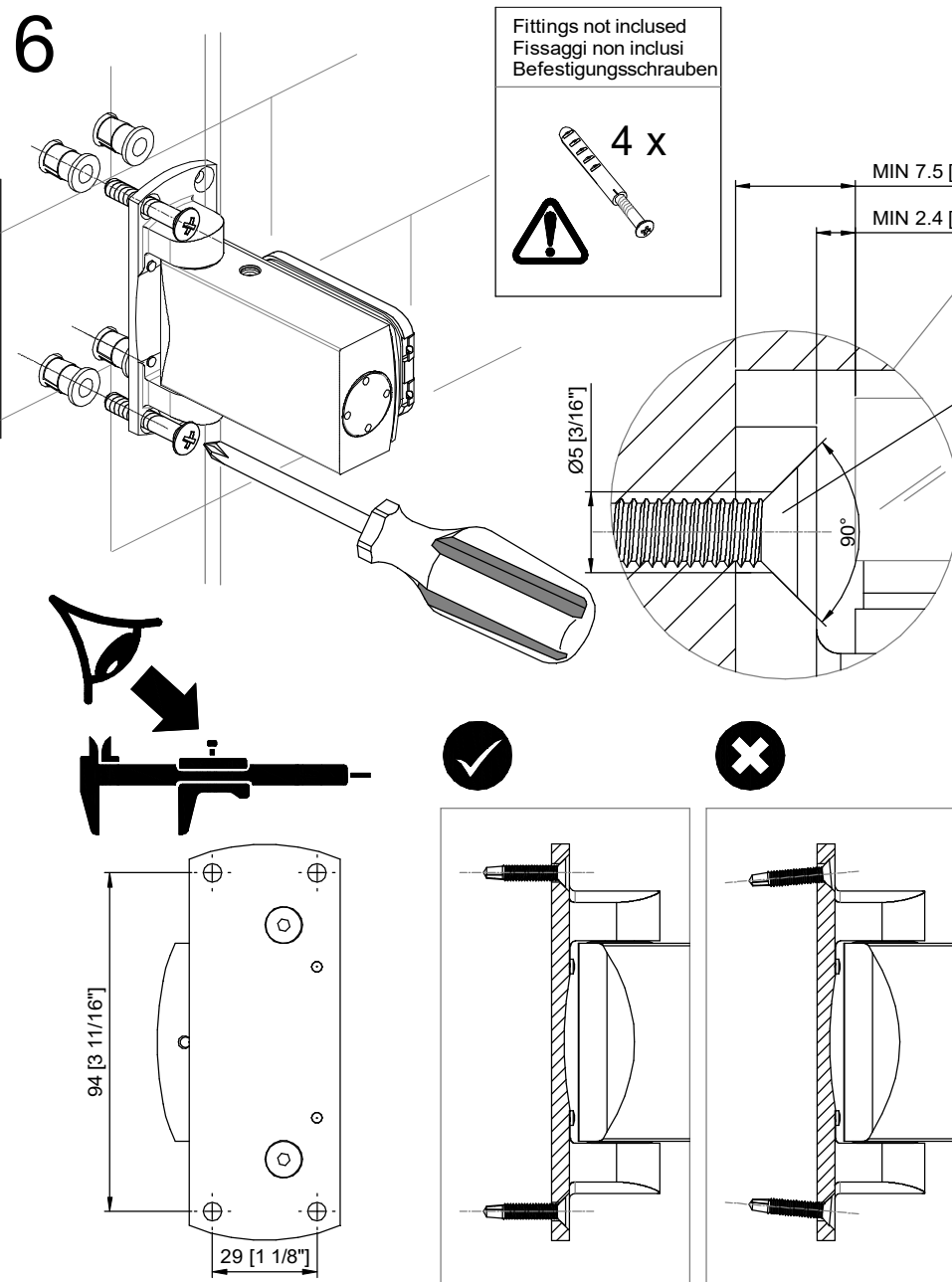
4



5



6



7

