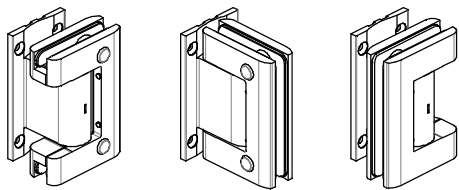


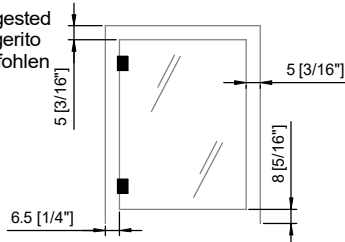
# BILOBA

# 8010SOL

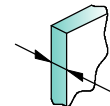
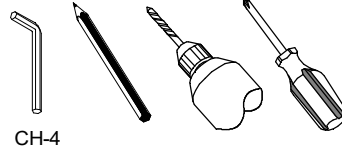
More info  
Ulteriori informazioni  
Mehr Info



Suggested  
Suggerito  
Empfohlen

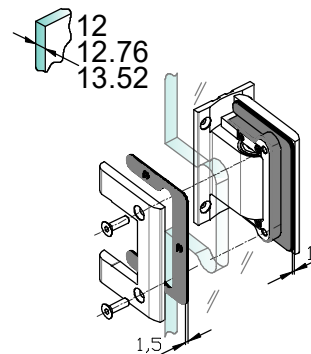
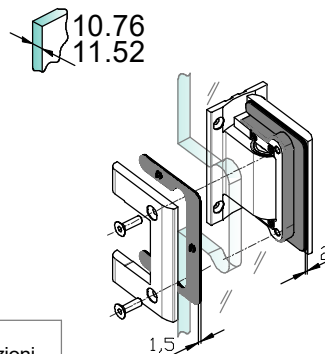
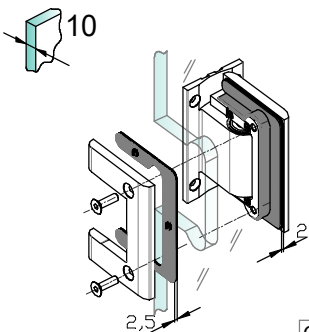
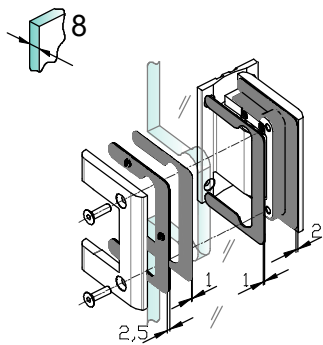


Tools Required  
Strumenti Richiesti  
Benötigtes Werkzeug

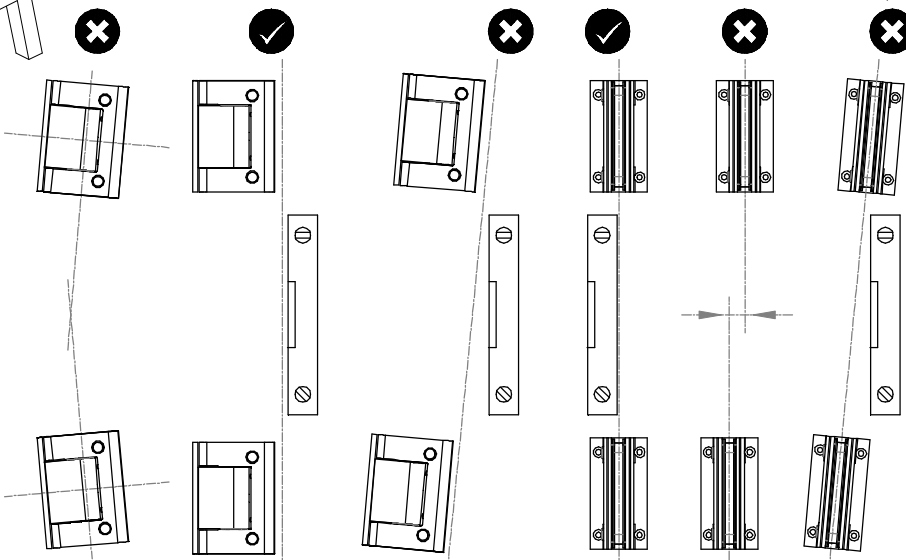
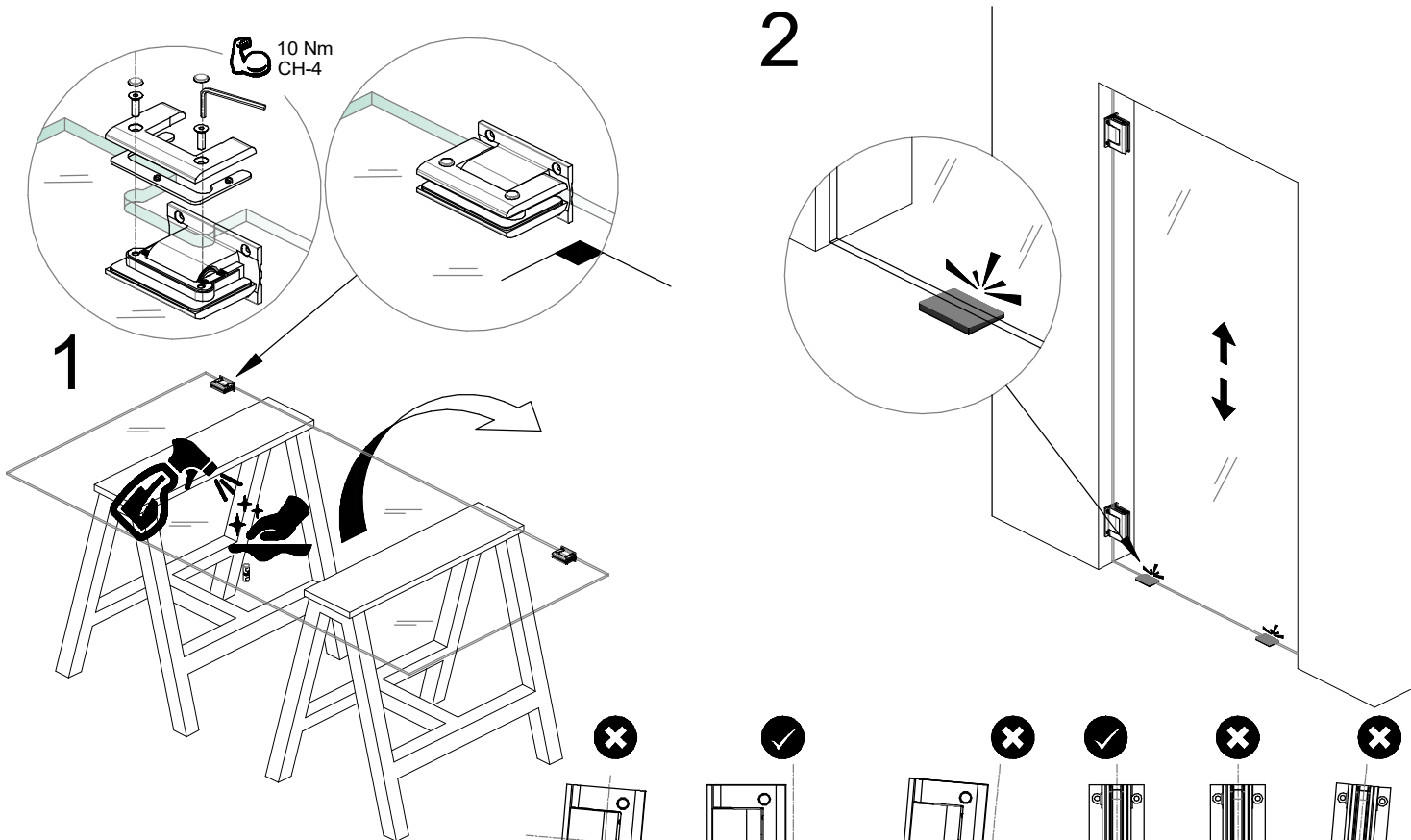


8 ÷ 13.52

GLASS  
VETRO  
GLAS



Gasket  
Guarnizioni  
Zwischenlagen



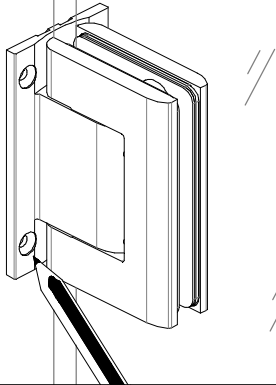
# BILOBA

# 8010SOL

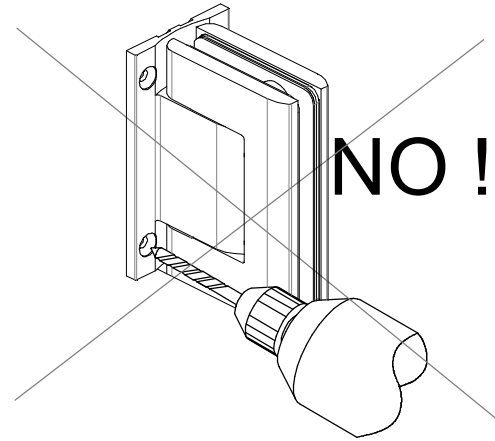
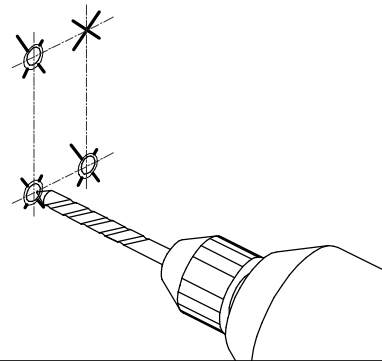
More info  
Ulteriori informazioni  
Mehr Info



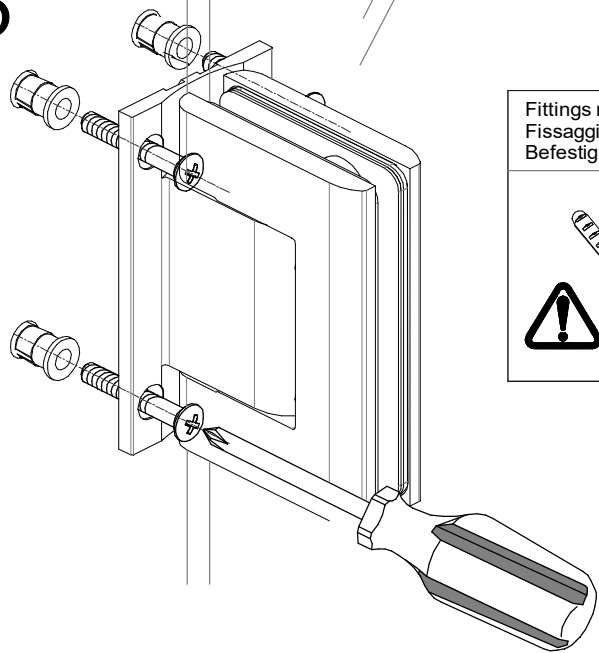
### 3



### 4



### 5



Fittings not included  
Fissaggi non inclusi  
Befestigungsschrauben

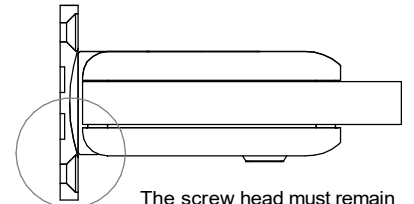
4 x



6.5 [1/4"]

5 [3/16"]

Ø5 [3/16"]



The screw head must remain under the cap  
La testa della vite deve rimanere sotto il coperchio  
Der Schraubenkopf muss unter der Abdeckung bleiben

