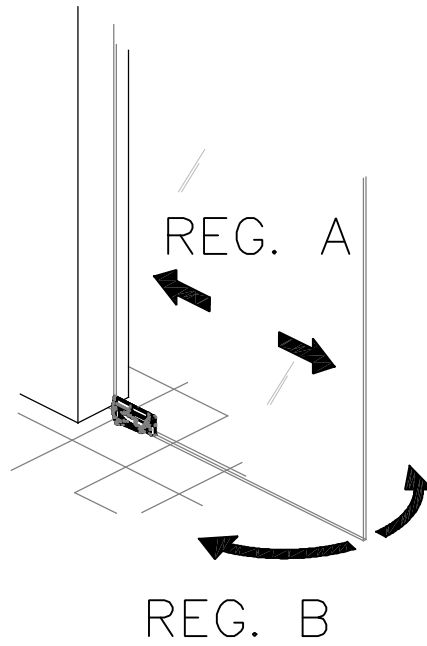
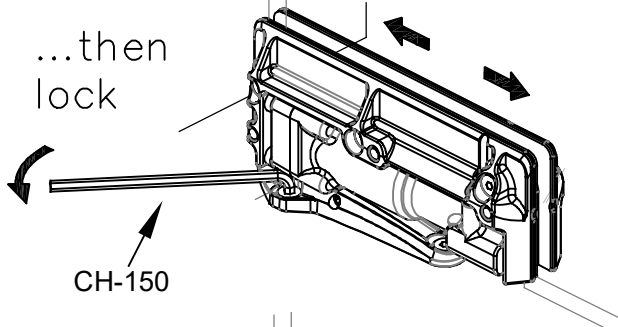


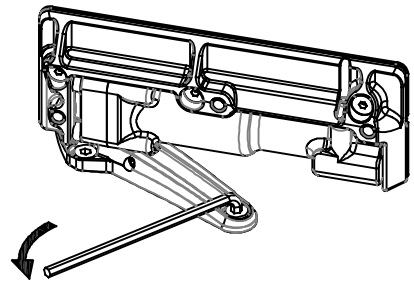
17 ADJUSTMENTS



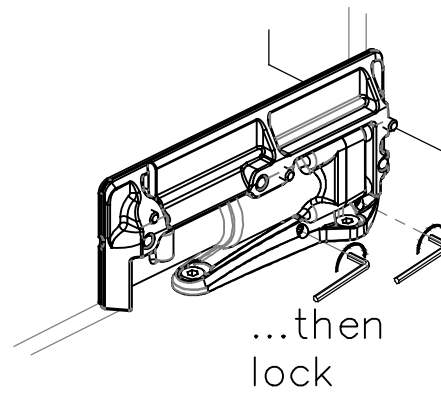
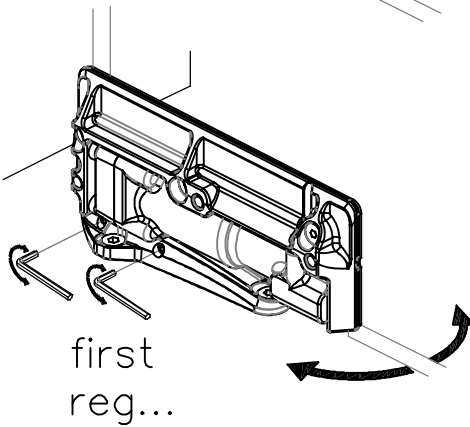
REG. A



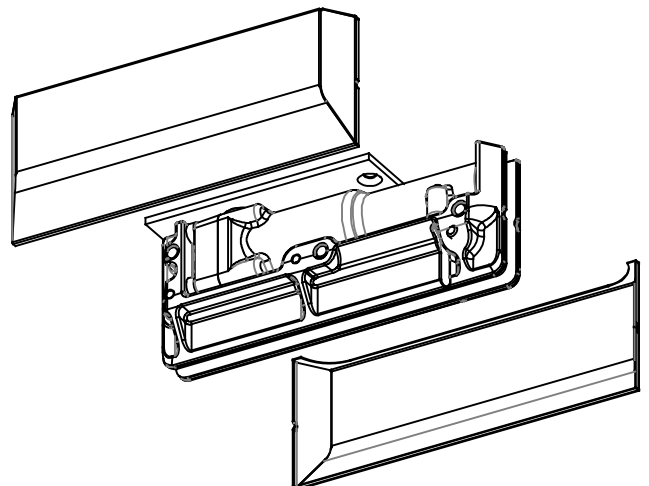
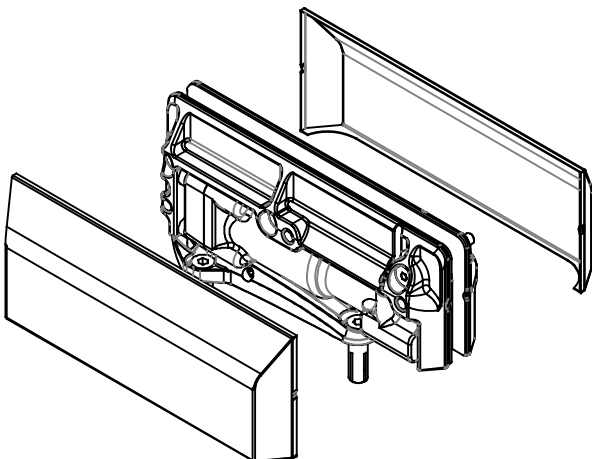
first reg...



REG. B



18 COVER



BILOBA DUO

150E10 - 150E20

150E10

150E20

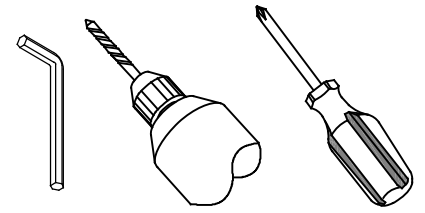
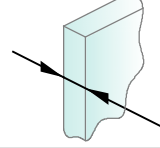
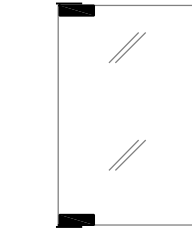
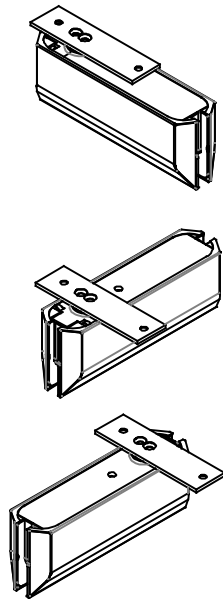
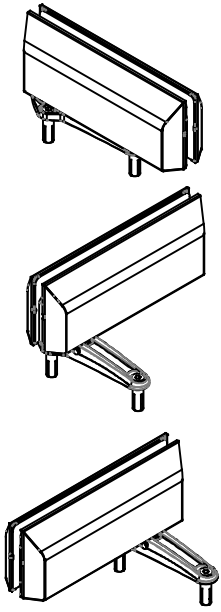
150E20

150E10

8 ÷ 19.5 mm
5/16" ÷ 3/4"

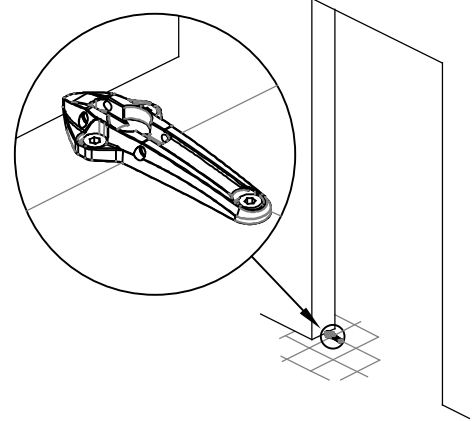
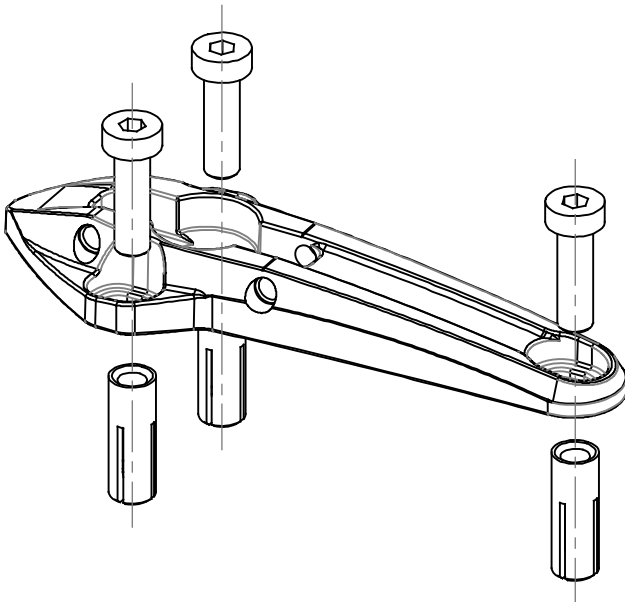
GLASS

Tools required

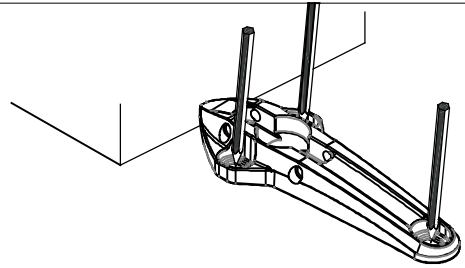


FLOOR BASE PLATE

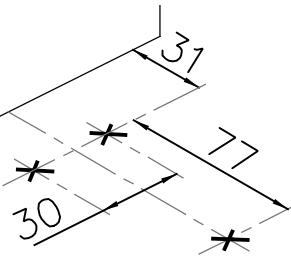
FLOOR BASE PLATE FIXING



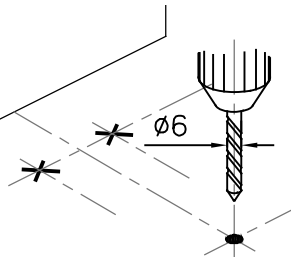
1



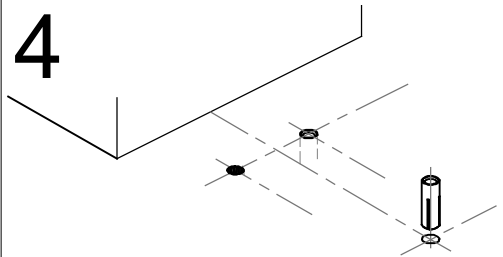
2



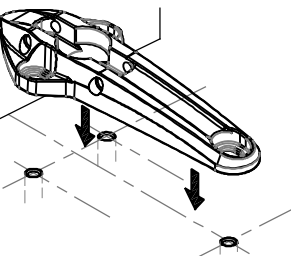
3



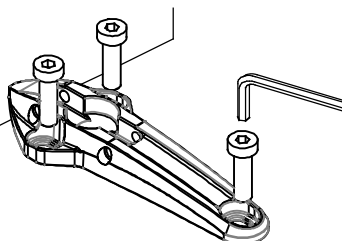
4



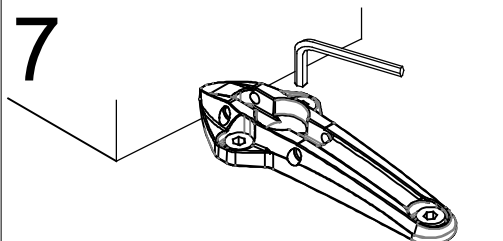
5



6



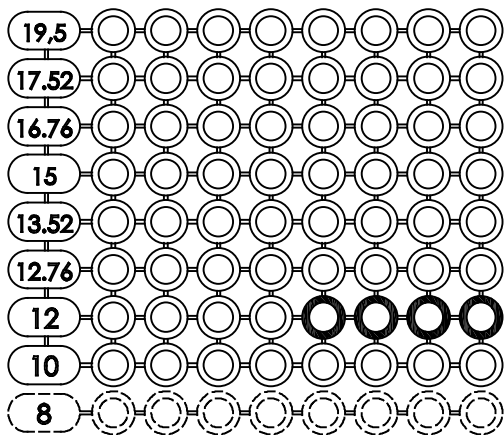
7



8

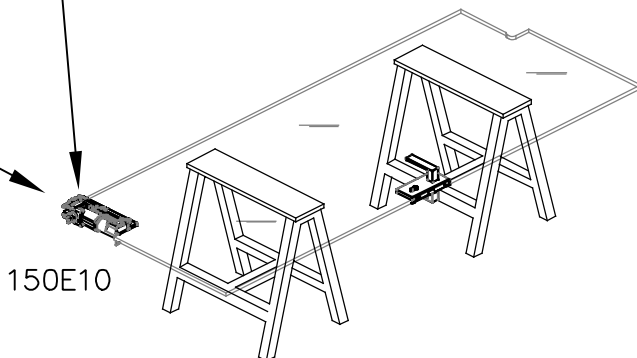
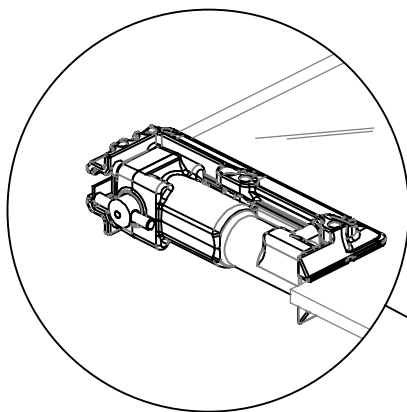
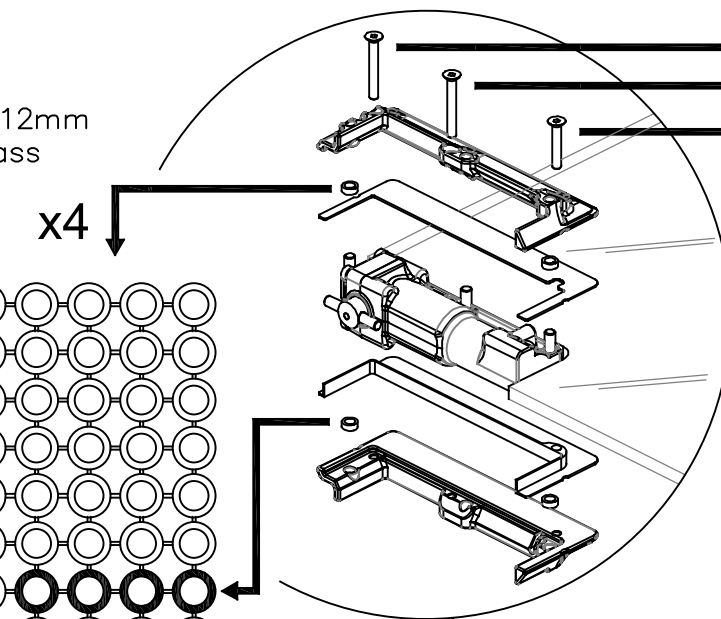
ESEMPIO: vetro spessore 12mm
 EXAMPLE: 12mm thick glass

x4

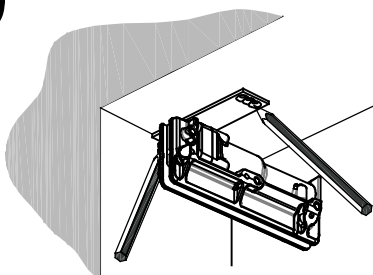


Per vetri da 8 mm non sono necessari gli spessori
 Thicknesses are not required for 8mm glasses

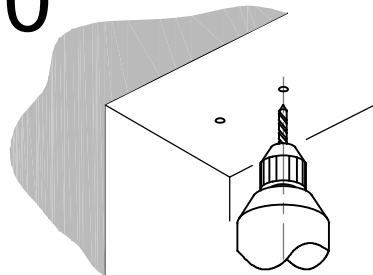
- 19.5 M5x40
- 17.52 M5x40
- 16.76 M5x40
- 15 M5x35
- 13.52 M5x35
- 12.76 M5x35
- 12 M5x35
- 10 M5x30
- 8 M5x30



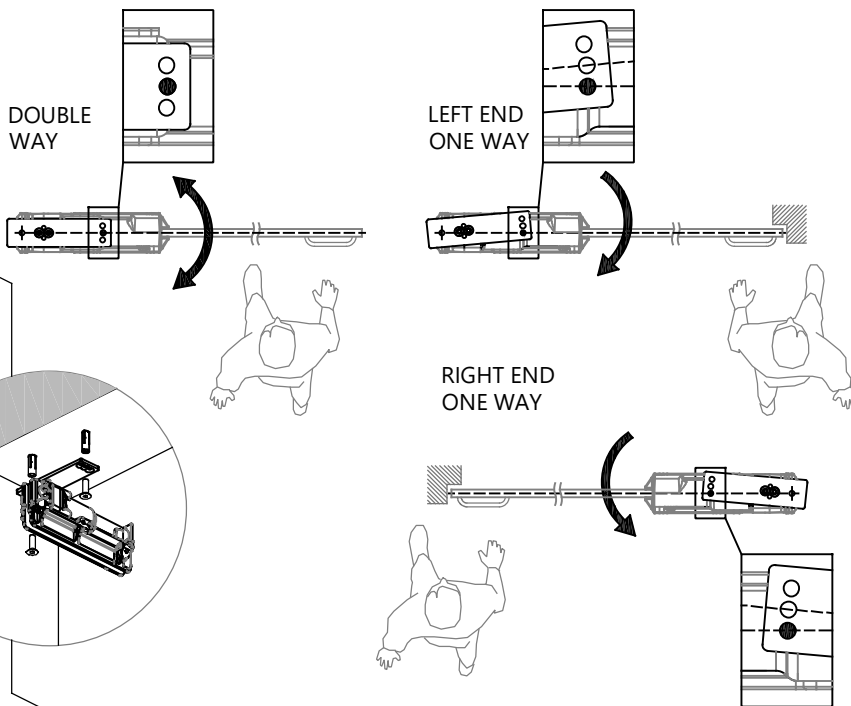
9



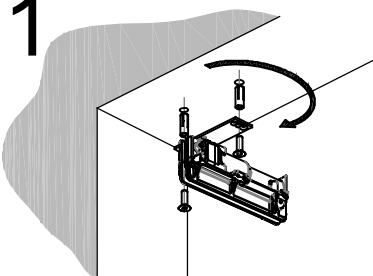
10



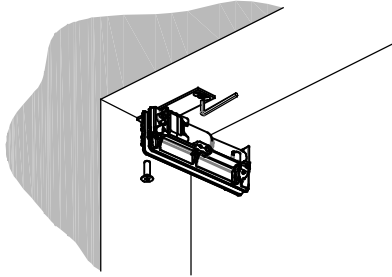
TOP HINGE FIXING



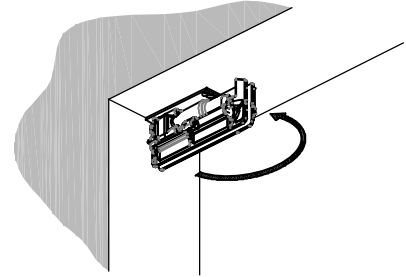
11



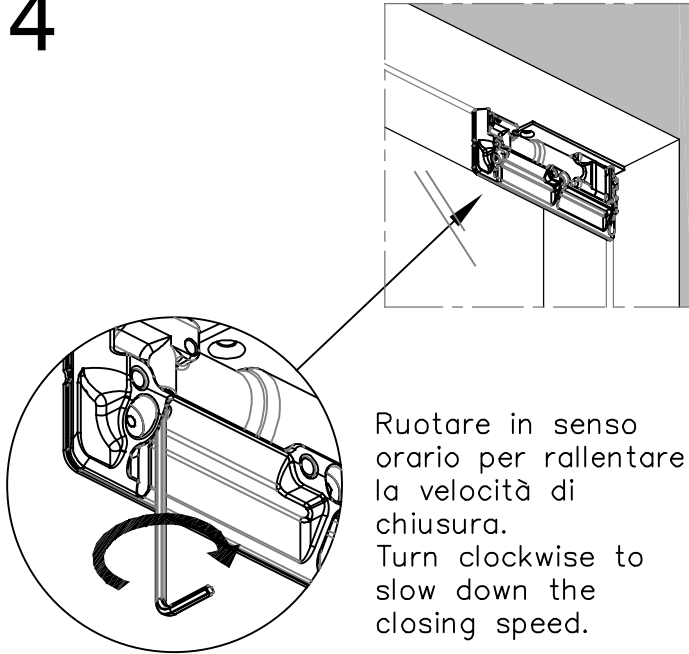
12



13

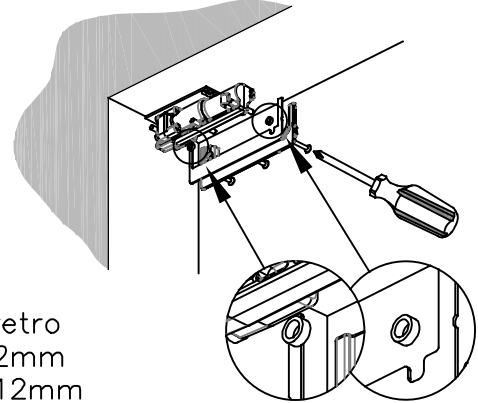


14

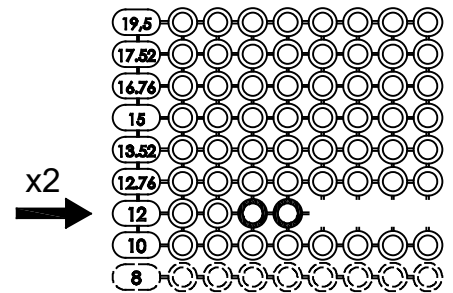


Ruotare in senso orario per rallentare la velocità di chiusura.
Turn clockwise to slow down the closing speed.

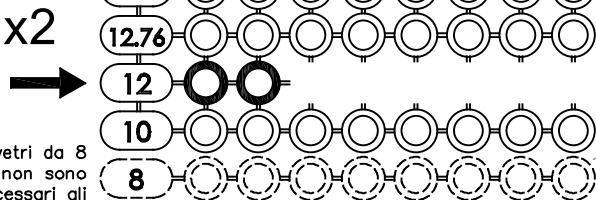
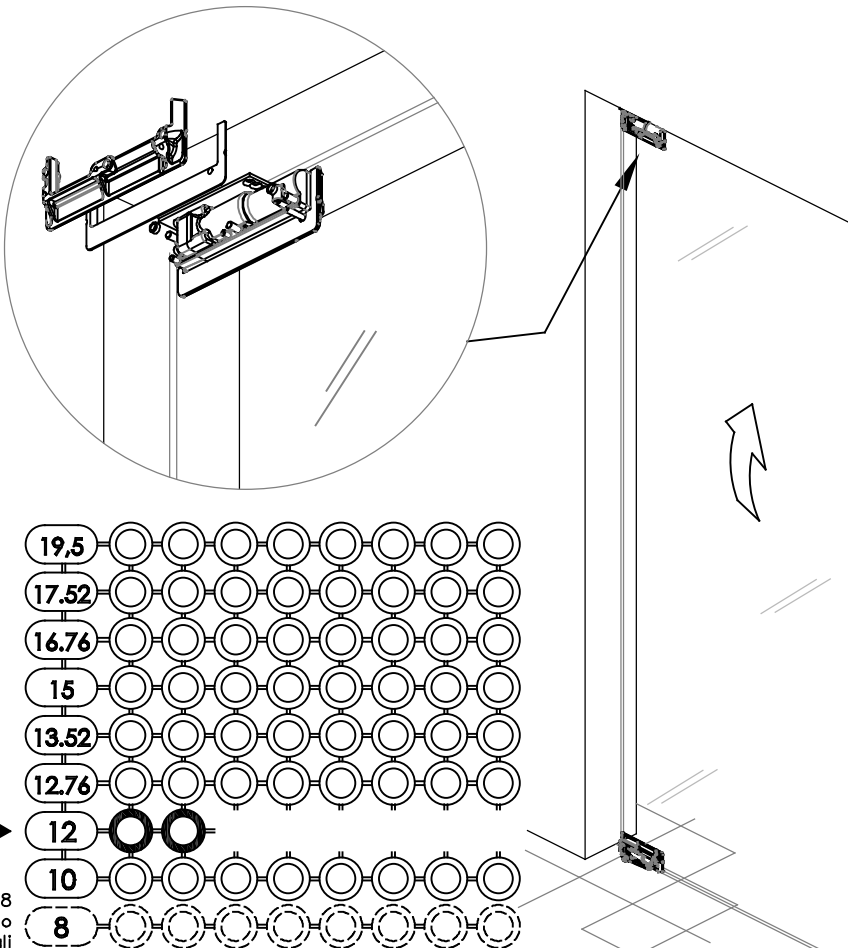
15



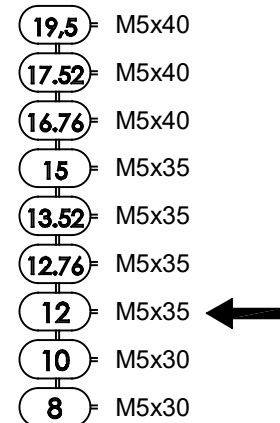
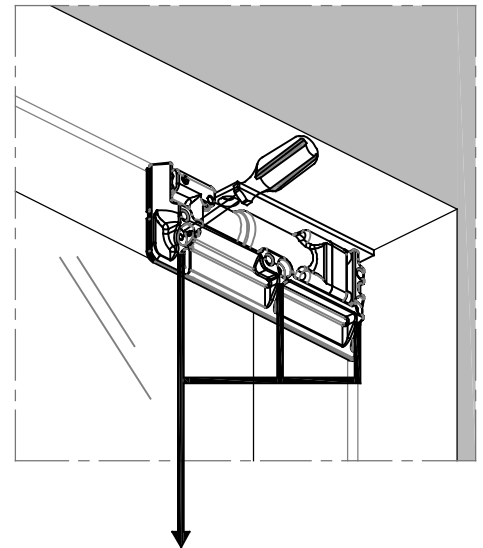
ESEMPIO: vetro spessore 12mm
EXAMPLE: 12mm thick glass



16



ESEMPIO: vetro spessore 12mm
EXAMPLE: 12mm thick glass



Per vetri da 8 mm non sono necessari gli spessori
Thicknesses are not required for 8mm glasses