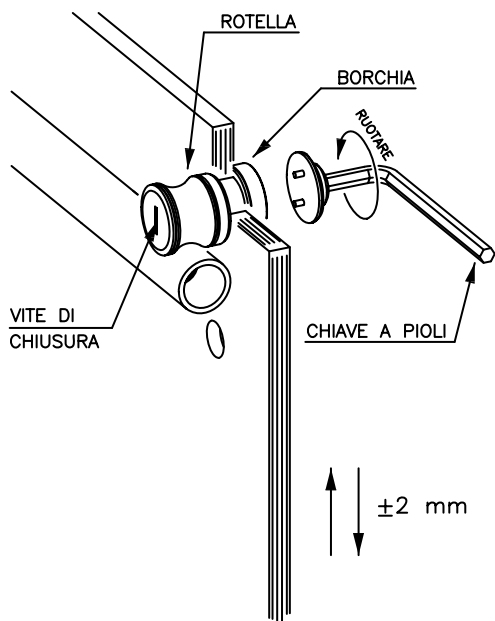


BZ10 GRUPPO ROTELLA

1- REGOLAZIONE MESSA A BOLLA DELL'ANTA



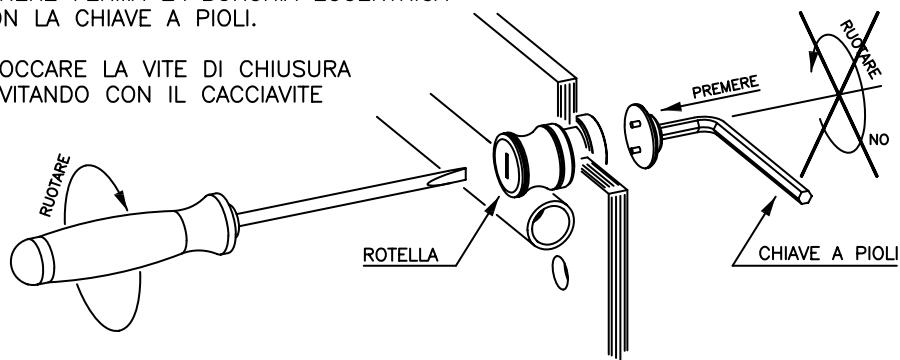
AGIRE SULLA BORCHIA ECCENTRICA E CON LA CHIAVE A PIOLI, RUOTANDO, REGOLARE LA MESSA A BOLLA DELL'ANTA.

BLOCCARE LA VITE DI CHIUSURA COME DETTAGLIO "A"

DETTAGLIO "A"

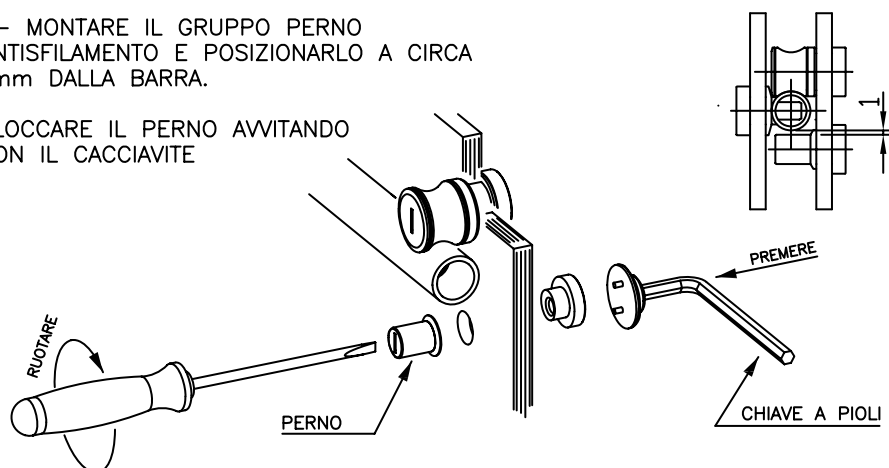
TENERE FERMA LA BORCHIA ECCENTRICA CON LA CHIAVE A PIOLI.

BLOCCARE LA VITE DI CHIUSURA AVVITANDO CON IL CACCIAVITE



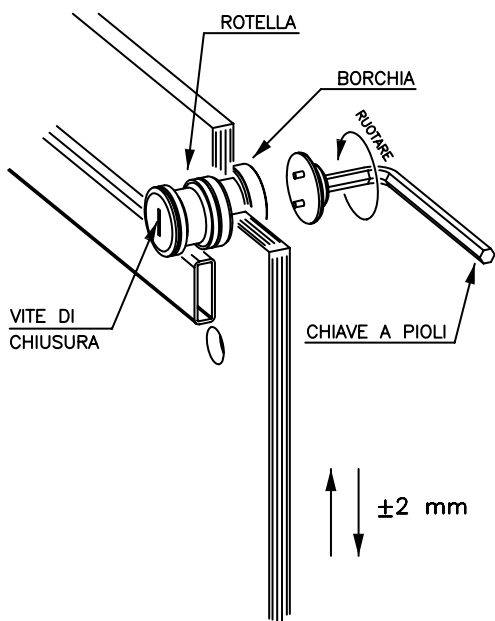
2- MONTARE IL GRUPPO PERNO ANTISFILAMENTO E POSIZIONARLO A CIRCA 1mm DALLA BARRA.

BLOCCARE IL PERNO AVVITANDO CON IL CACCIAVITE



BZ10Q GRUPPO ROTELLA

1- REGOLAZIONE MESSA A BOLLA DELL'ANTA



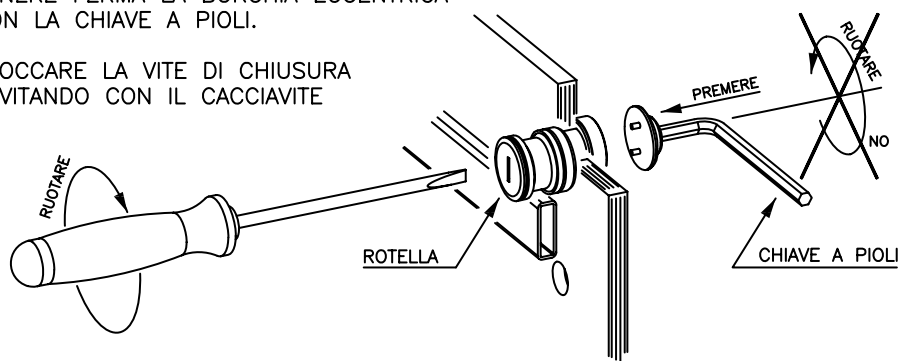
AGIRE SULLA BORCHIA ECCENTRICA E CON LA CHIAVE A PIOLI, RUOTANDO, REGOLARE LA MESSA A BOLLA DELL'ANTA.

BLOCCARE LA VITE DI CHIUSURA COME DETTAGLIO "A"

DETTAGLIO "A"

TENERE FERMA LA BORCHIA ECCENTRICA CON LA CHIAVE A PIOLI.

BLOCCARE LA VITE DI CHIUSURA AVVITANDO CON IL CACCIAVITE



2- MONTARE IL GRUPPO PERNO ANTISFILAMENTO E POSIZIONARLO A CIRCA 1mm DALLA BARRA.

BLOCCARE IL PERNO AVVITANDO CON IL CACCIAVITE

