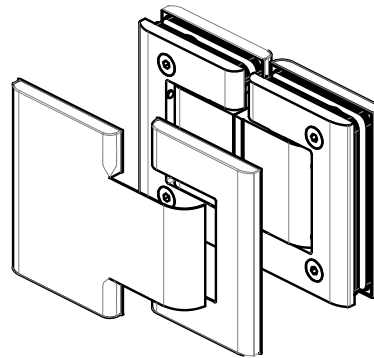




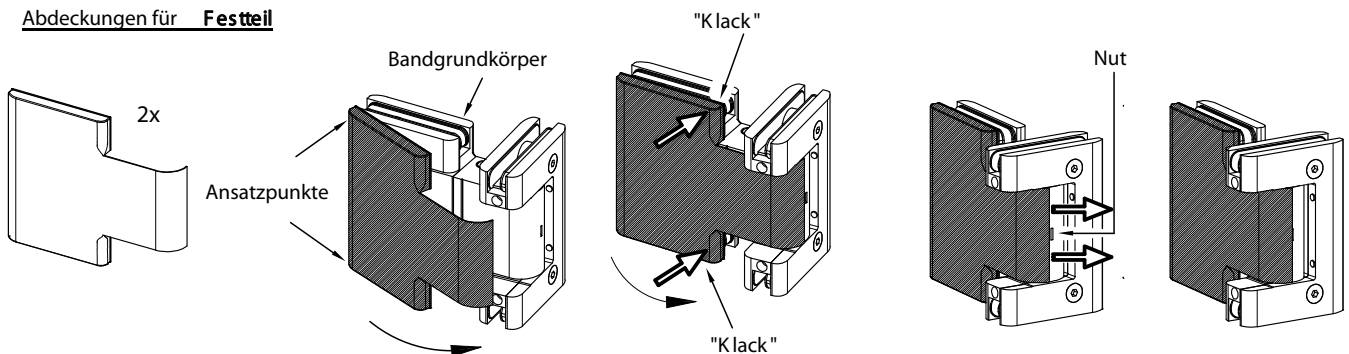
Montage **Abdeckkappen auf Biloba 8015**



Biloba 8015
Glas-Glas

Montage der Abdeckkappen

Abdeckungen für **Festteil**



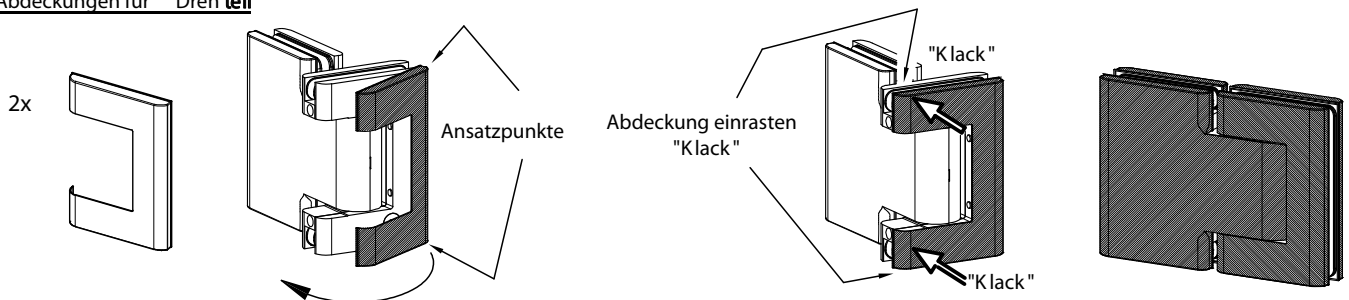
A: Tür um +90° öffnen und Abdeckung wie gezeigt an den Ansatzpunkten präzise anlegen

B: Abdeckung fest andrücken bis sie in beiden Ecken sicher einrastet

C: Kleine Kappennase in die Nut sicher einführen und einrasten

D: Tür auf -90° öffnen und Vorgang A bis C für die Abdeckung der anderen Seite wiederholen.

Abdeckungen für **Drehteil**



E: Tür um +90° öffnen und Abdeckung wie gezeigt an den Ansatzpunkten präzise anlegen

F: Abdeckung fest andrücken bis sie in den Ecken einrastet

G: Tür auf -90° öffnen und Vorgang E und F für die Abdeckung der anderen Seite wiederholen.