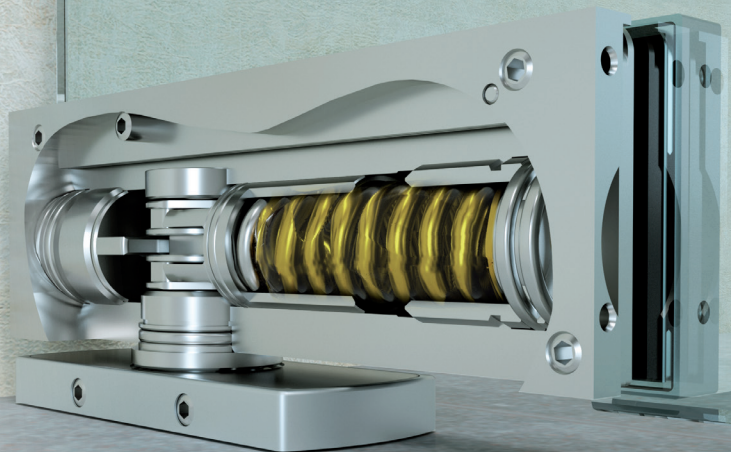
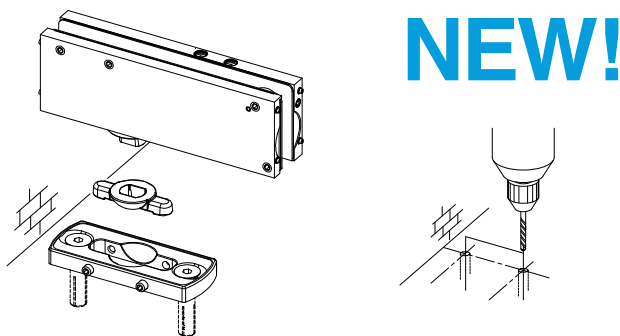


# Biloba Unica 101E10 - 101E10NF

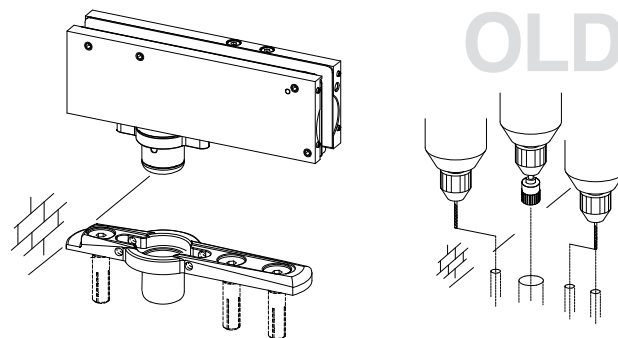
con **NUOVA PIASTRA**  
with **NEW PLATE**



fissaggio nuova piastra - new plate fixing



fissaggio vecchia piastra - old plate fixing



## Caratteristiche della nuova piastra a terra

- La nuova piastra si fissa al pavimento tramite l'utilizzo di soli 2 fischer. Scompare il foro centrale da 25mm.
- Autoallineamento +/- 2°.
- La nuova piastra si adatta perfettamente a situazioni di fuori squadra del pavimento e/o del muro.

Facilità e velocità di installazione sono le caratteristiche peculiari di questa nuova piastra.

Disponibile per tutte le versioni della cerniera Unica.

## Features of the new ground plate

- The new base plate is fixed to the floor through the use of only 2 fischers. The center hole of 25 mm disappears.
- Auto Adjust +/- 2°
- The new base plate is perfectly suitable to out-of-square floor and/or wall circumstances.

Easy and quick to install.

Available for all versions of UNICA hinge.

ES

Biloba UNICA 101E10 - 101E10NF  
con nueva placa

Ventajas de la nueva placa:

- La nueva placa se fija al suelo mediante el uso de solamente 2 Fischer. Desaparece el taladro central a suelo de 25 mm
- Ajuste automático +/- 2°
- La nueva placa se adapta perfectamente a las situaciones de los ángulos no escuadrados del suelo y / o en la pared

La adaptabilidad, la facilidad y rapidez de instalación son las principales características de esta nueva placa.

FR

Biloba UNICA 101E10  
Avec nouvelle platine

Caractéristiques de la nouvelle platine:

- La nouvelle platine est fixée au sol grâce à l'utilisation de 2 vis. Le perçage centrale de 25 mm disparaît
- Réglage +/- 2°
- La nouvelle platine s'adapte parfaitement pour tout type de sol ou de mur.

Simple et rapide d'utilisation  
Compatible avec toutes les versions de la charnière Unica.

DE

Biloba UNICA 101E10  
mit neuer Bodenplatte

Merkmale der neuen Bodenplatte:

- Die neue Platte zur Befestigung am Boden wird nur noch mit 2 Dübeln im Boden befestigt. Die 25mm Bohrung in der Mitte entfällt.
- Toleranzausgleich von +/- 2°.
- Die neue Bodenplatte passt sich perfekt schwierigen Einbausituationen am Boden, bzw. an der Wand an.

Einfache und schnelle Montage sind die Merkmale und Besonderheiten der neuen Bodenplatte.  
Erhältlich für alle Ausführungen von Unica.