



ESPRO

PROFILI PER PORTE
PERFIL PARA PUERTA
DOORS PROFILES
TÜRPROFILIEN

A brand of Colcom Group[®]
colcom[®]
Dettagli essenziali per il vetro temperato



ESPRO

Il profilo per porte del sistema Espro, è la soluzione ideale ed essenziale per creare cornici eleganti e di design ad ingressi con porte in vetro temperato.

Il profilo è in alluminio anodizzato e viene fornito in verghe lunghe 3200 mm.

Appositamente studiato per inglobare al suo interno cerniere e serrature Colcom è disponibile mediante due semplici variazioni sia per porte in battuta che a 180°.

El perfil para puerta del sistema Espro, es la solución ideal y esencial para crear un marco elegante y de diseño y para la puerta de vidrio templado.

El perfil es de aluminio anodizado y viene cortado con una longitud 3200mm. Realizado para englobar en su interior bisagras y cerraduras COLCOM y disponible mediante dos simples variaciones para puertas con tope o a 180°.

Profile for Espro system is the ideal and linear solution in order to create an elegant frame, high design by the entry with tempered glass doors.

The profile is made off anodized Alu and is supplied with rods, the length is 3200mm. The design has been especially studied in order to include Colcom's hinges and locks; it is available in two versions both for door with rebate and door at 180°.

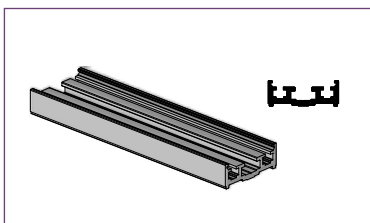
Das Türprofil vom Espro System ist eine ideale und einfache Lösung, um elegante Rahmen mit erlesenem Design an Eingängen mit Türen aus Sekuritglas zu integrieren.

Das Profil ist aus eloxiertem Aluminium und wird in 3200 mm langen Stangen geliefert.

Es wurde eigens für den Einbau von Colcom Scharnieren und Schlössern entwickelt und ist mit zwei einfachen Variationen sowohl für Anschlagtüren als auch für Pendeltüren erhältlich.



PCC08K/3 PROFILO DI BASE - PERFIL BÁSICO - BASILAR PROFIL - GRUNDPROFIL



- Profilo base per fissaggio stipite (L=3200 mm) comprensivo di spugna per compensazioni a muro.
- Perfil para jamba (L=3200 mm) comprensivo de esponja por compensación a pared.
- Doorjamb profile (L=3200 mm) including sponge for wall compensation.
- Grundprofil für Türpfostenbefestigung (L=3200 mm) komplett mit Dichtung für den Wandausgleich.

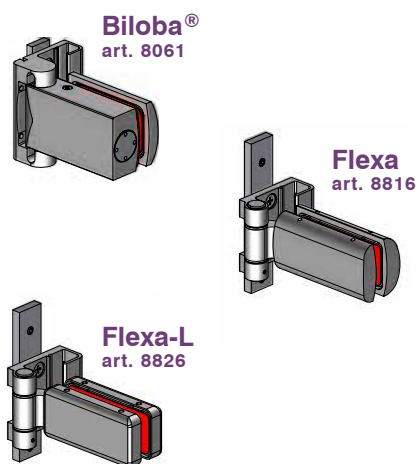
PORTE - PUERTAS - DOORS - TÜREN 90°

PCC08K/3 + PCC03K/3



- Montante per porte in battuta
- Montante para puertas a 90°
- Frame for doors at 90°
- Pfosten für 90°-Türen

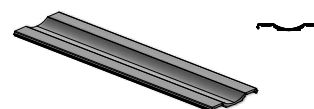
Cerniere disponibili - Bisagra disponible
Available hinges - verfügbare Scharniere



UTILIZZABILE SINGOLARMENTE
UTILIZAR TAMBIEN UNO A UNO
ALSO USABLE SINGULARLY
EINZELN VERWENDBAR

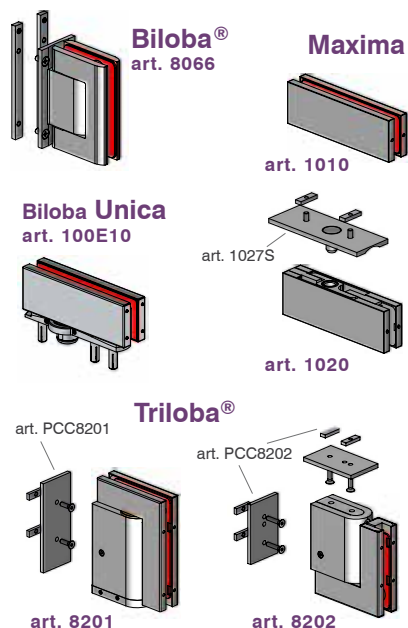
PORTE - PUERTAS - DOORS - TÜREN 180°

PCC08K/3 + PCC05K/3

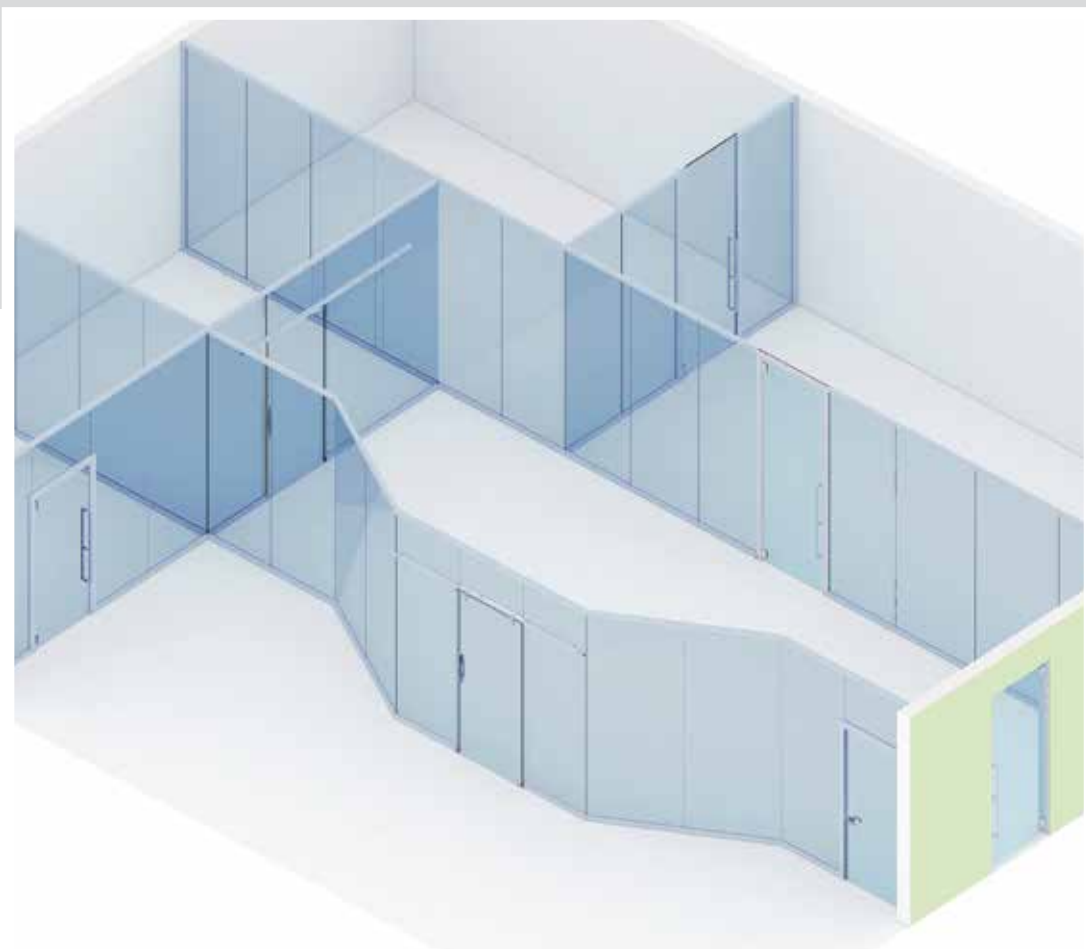


- Montante per porte ad apertura a 180°
- Montante para puertas a 180°
- Frame for doors at 180°
- Pfosten für 180° Türen

Cerniere disponibili - Bisagra disponible
Available hinges - verfügbare Scharniere







I profili, combinati in un sistema modulare; consentono anche la realizzazione di vetrate continue. Grazie a snodi e a speciali guarnizioni che fanno aderire i vetri tra loro, si possono creare molteplici spazi garantendo continuità tra superfici vetrate e pareti con gli stessi vantaggi di complementarietà con accessori per porte e sistemi scorrevoli Colcom. Per ulteriori informazioni vedere specifica brochure informativa.

El perfil combinado con un sistema modular, permite la realización de vidrios continuos. Gracias a unas gomas especiales se pueden adherir un vidrio tras otro y crear múltiples espacios garantizando la continuidad entre vidrios y con las mismas ventajas para complementar los accesorios para puertas y sistemas correderos de Colcom. Para más información ver catálogo específico.

New modular system profiles which allows the creation of continuous glazing walls. Thanks to particular connectors and gaskets which holds the glass, thus the possibility to create different spaces that guarantees a continuity between glazed-wall surfaces; the final result with the same advantages can be reached using Colcom's accessories for doors and sliding system. For further details, please check the informative brochure.

In Kombination mit einem modularen System ermöglichen die Profile auch die Realisierung von durchgehenden Glaswänden. Dank der Anschlussstücke und spezieller Dichtungen, die die Gläser miteinander verbinden, können unter Gewährleistung der Kontinuität zwischen Glas- und Wandflächen verschiedene Räume geschaffen werden. Auch hier mit dem Vorteil, dass sich die Elemente und das Colcom Zubehör für Türen und Schiebesysteme gegenseitig ergänzen. Für weitere Informationen siehe betreffende Informationsbroschüre.

colcom
GROUP

colcom[®]
Dettagli essenziali per il vetro temperato

colcom[®]
EXPERIENCE

minusco[®]
The Glass Oriented Network

Colcom Group S.r.l. a socio unico

www.colcomgroup.it

Via degli Artigiani, n°56 int.1 - 25075 Nave (Brescia) - Italy